

VARI®

BDR-650

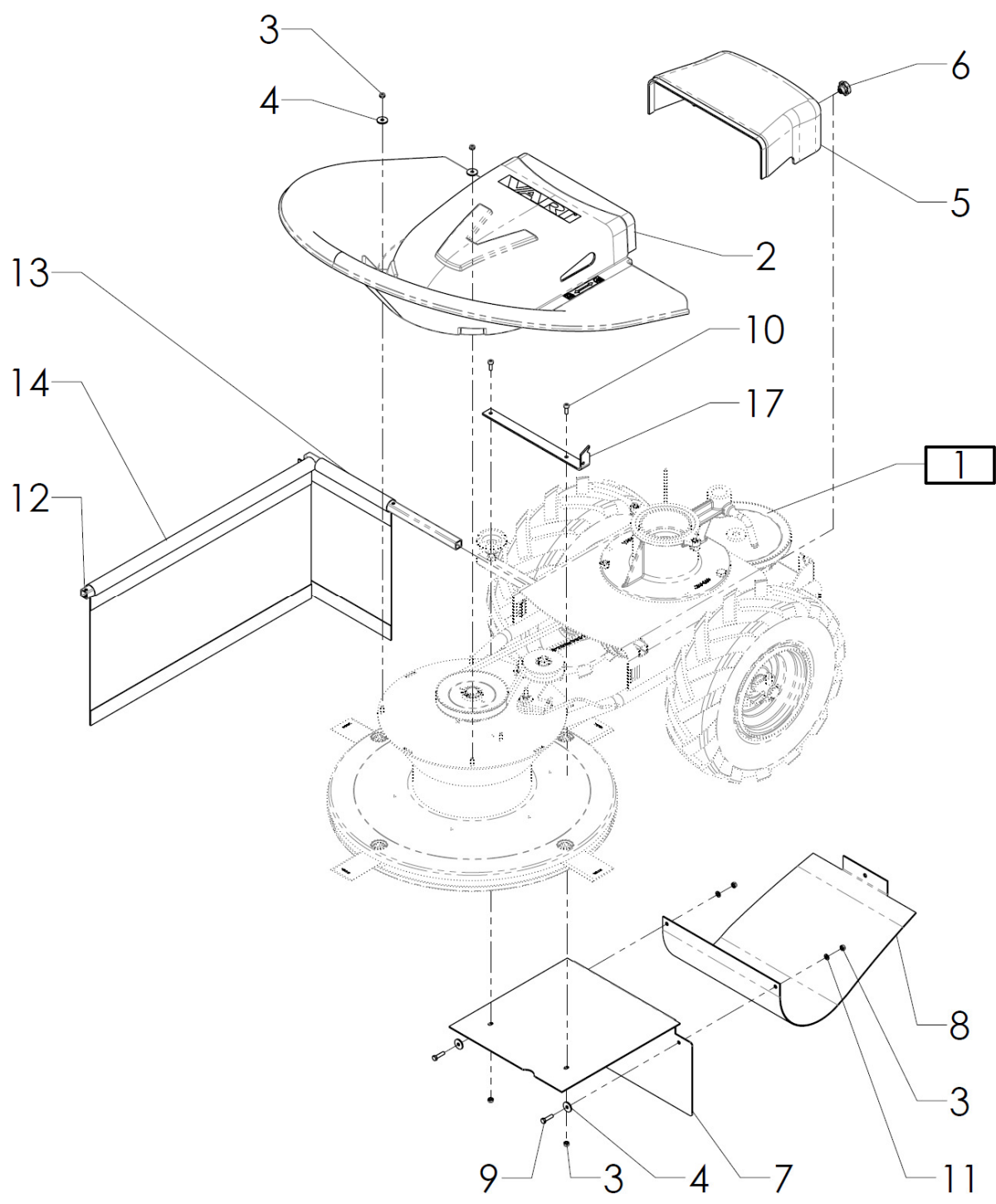
Příslušenství k pohonným jednotkám VARI



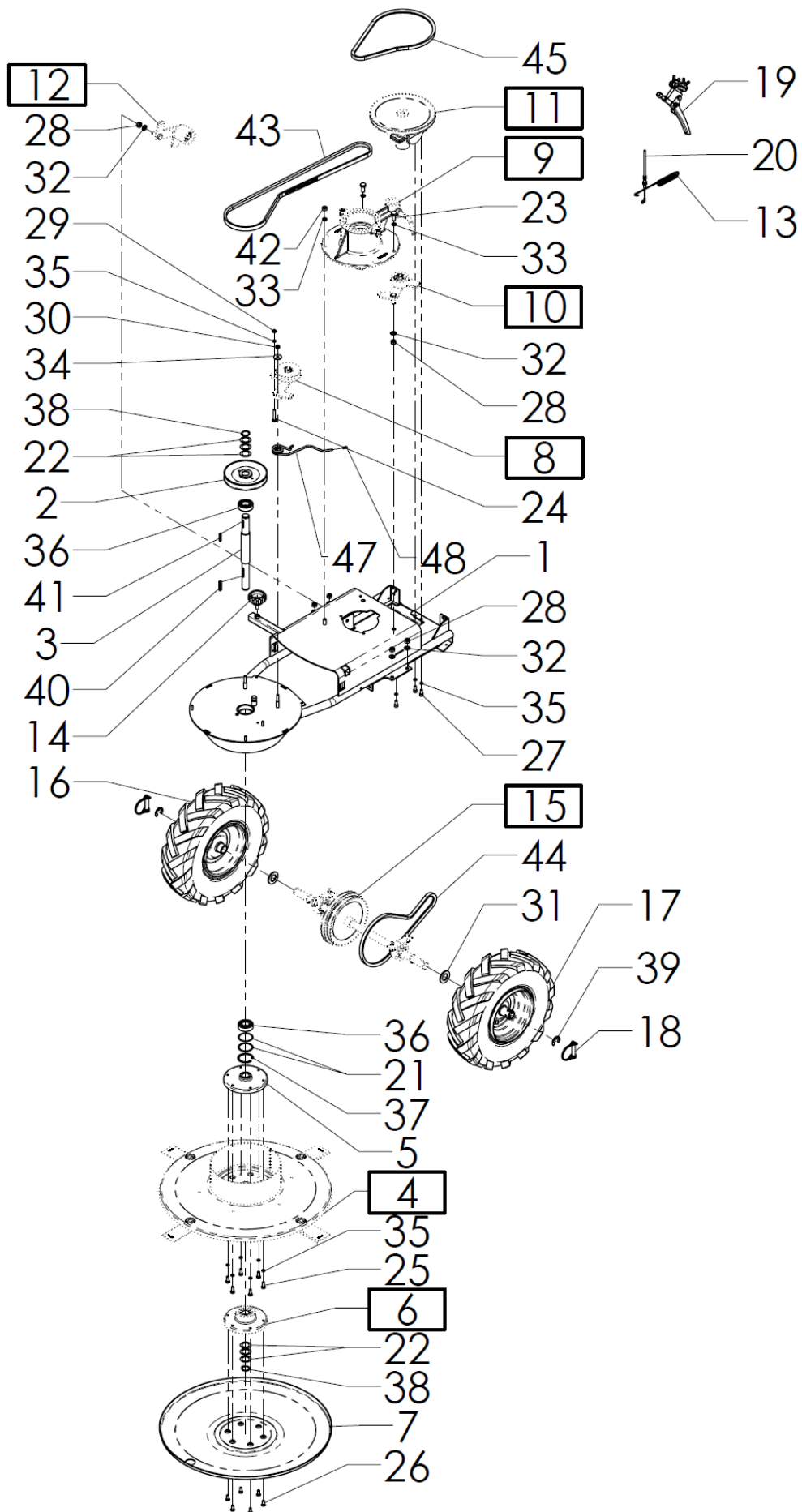
BDR-650V
(spojka 80 mm)

BDR-650A
(spojka 120 mm)

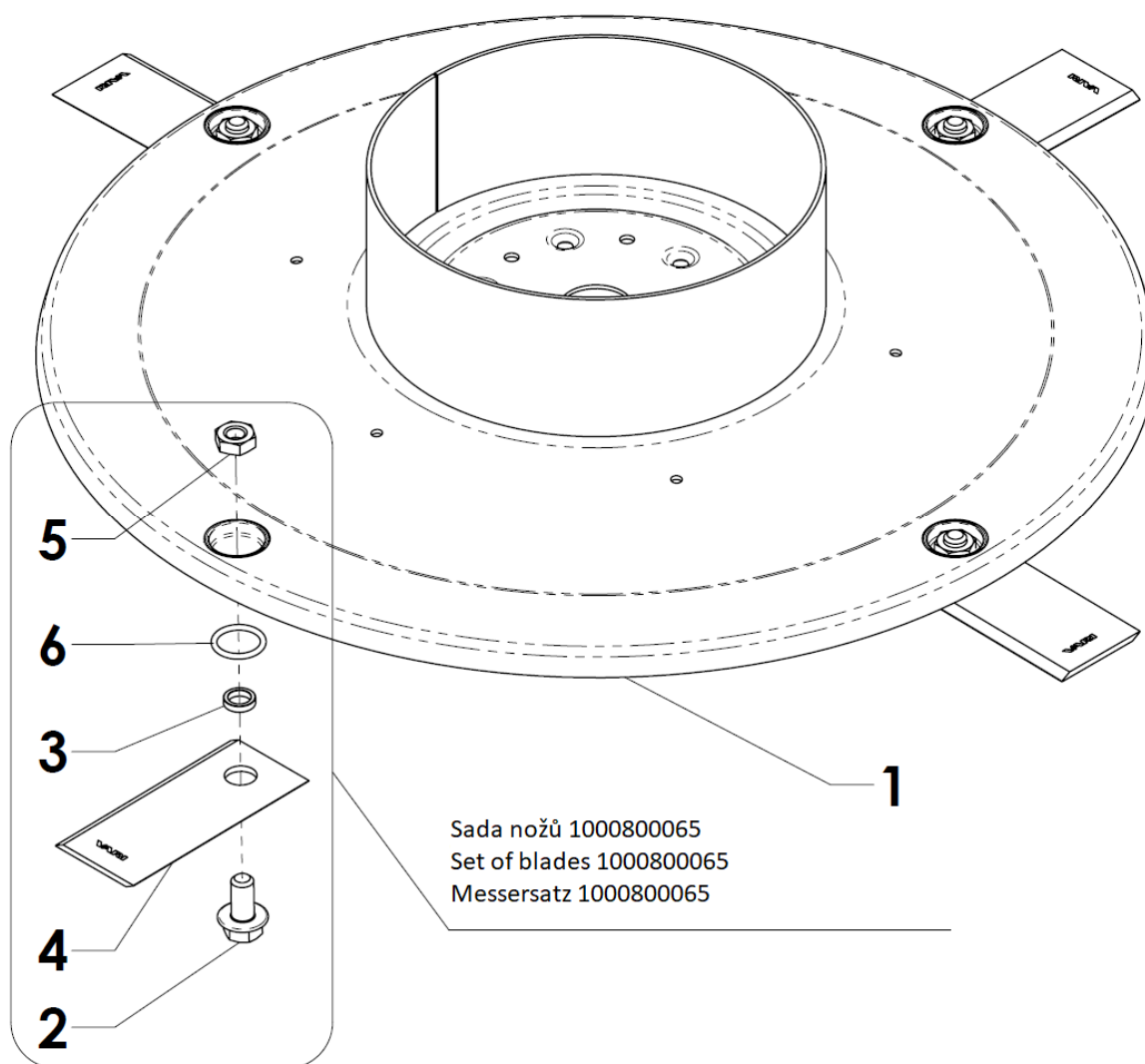
Seznam náhradních dílů



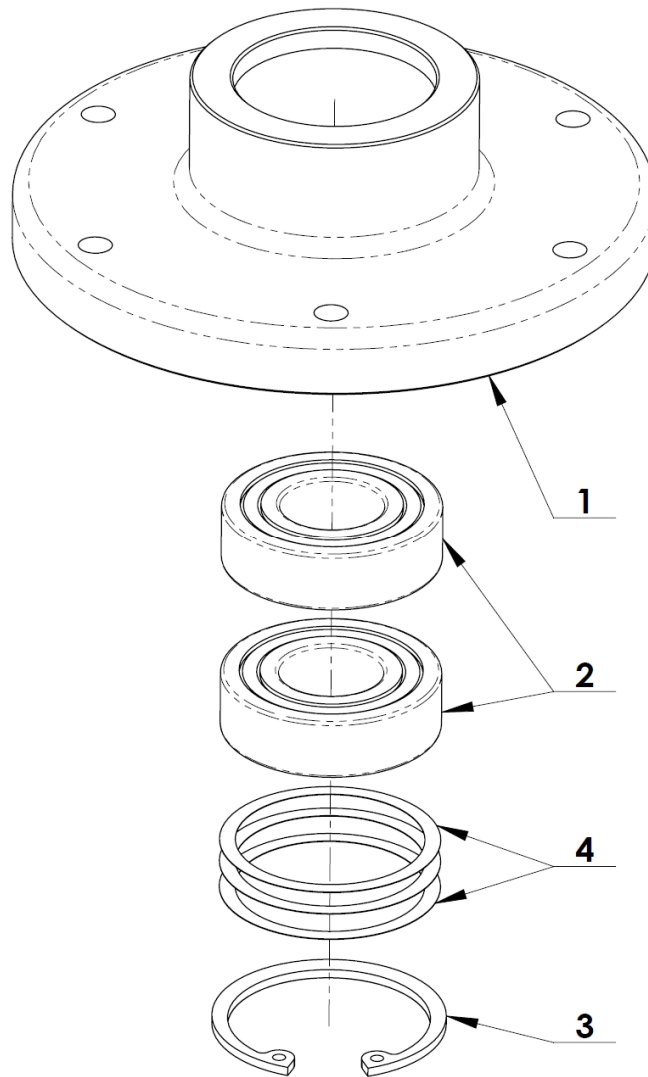
Poz.	Název	Obj. č.	Ks
1	Základ	<i>viz strana 4</i>	1
2	Kryt disku	2004200046	1
3	Matice M5	105518	6
4	Podložka 5,5	189589	4
5	Kryt převodovky horní	2004200058	1
6	Ovládací element M5	51321461064	1
7	Kryt rámu spodní	3001400010	1
8	Kryt převodovky spodní	3003900021	1
9	Šroub M5x20	51309503117	2
10	Šroub M5x14	182516	2
11	Podložka B 5,3	189581	2
12	Nosník zástěrky	2005100011	1
13	Zástěrka zadní	3005100013	1
14	Zástěrka boční	3005100012	1
17	Zarážka pružiny	3004200045	1



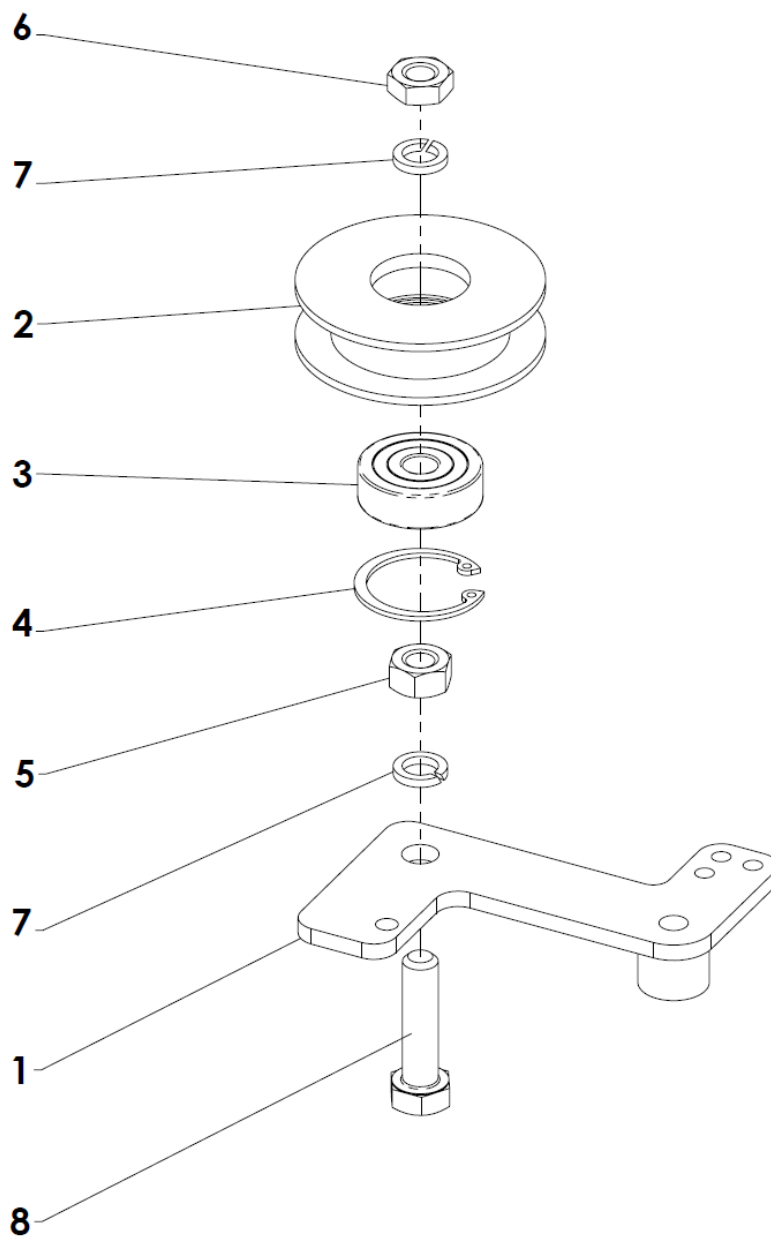
Poz.	Název	Obj. č.	Ks
1	Rám	2004200006	1
2	Řemenice 122	2004200041	1
3	Hřídel náhonu	3203822028	1
4	Disk horní	<i>viz strana 6</i>	1
5	Unašeč disku	3203821020	1
6	Příruba	<i>viz strana 7</i>	1
7	Disk spodní	189057	1
8	Kladka disku	<i>viz strana 8</i>	1
9	Příruba náhonu úplná	<i>viz strana 9/13</i>	1
10	Kladka napínáku řemene	<i>viz strana 16</i>	1
11	Převodovka (<i>detaily viz strana 17</i>)	2004200025	1
12	Dvojkladka pojezdu	<i>viz strana 18</i>	1
13	Pružina pojezdu	3004200003	1
14	Element ovládací M8x20	171525	1
15	Náprava	<i>viz strana 19</i>	1
16	Kolo pravé 3.50-6	2001400049	1
17	Kolo levé 3.50-6	2001400048	1
18	Kolík 10x45	182533	2
19	Páčka spojky pojezdu	124035	1
20	Bowden spojky	2004200021	1
21	Vymezovací podložka 36x42x0,1	110012	3
22	Vymezovací podložka 20,2x30,5x0,1	124014	6
23	Šroub M8x20	189548	2
24	Šroub M6x35	184587	1
25	Šroub M6x16	189552	6
26	Šroub M6x16-8.8	51309252005	6
27	Šroub M6x14	182514	3
28	Matice M8	104622	6
29	Matice M6	105520	1
30	Matice M6	168516	1
31	Podložka B 21	124530	2
32	Podložka B 8,4	131517	6
33	Podložka 8	104574	3
34	Podložka 6,6	169508	1
35	Podložka 6	6510920	10
36	Ložisko 6004-2RS (20x42x12)	9943158	2
37	Pojistný kroužek 42x1,75	136506	1
38	Pojistný kroužek 20x1,2	110515	2
39	Kroužek 15	184621	2
40	Pero 6e7x6x32	183515	1
41	Pero 5e7x5x25	189574	1
42	Matice M8	104572	1
43	Řemen Optibelt TX13x1207Ld 6T6K	51272212036	1
44	Řemen Optibelt AVX10x763La	51272212101	1
45	Řemen Optibelt AVX10x735La	51272212102	1
47	Pružina napínací	3004200044	1
48	Krytka 4x15	51321841010	1



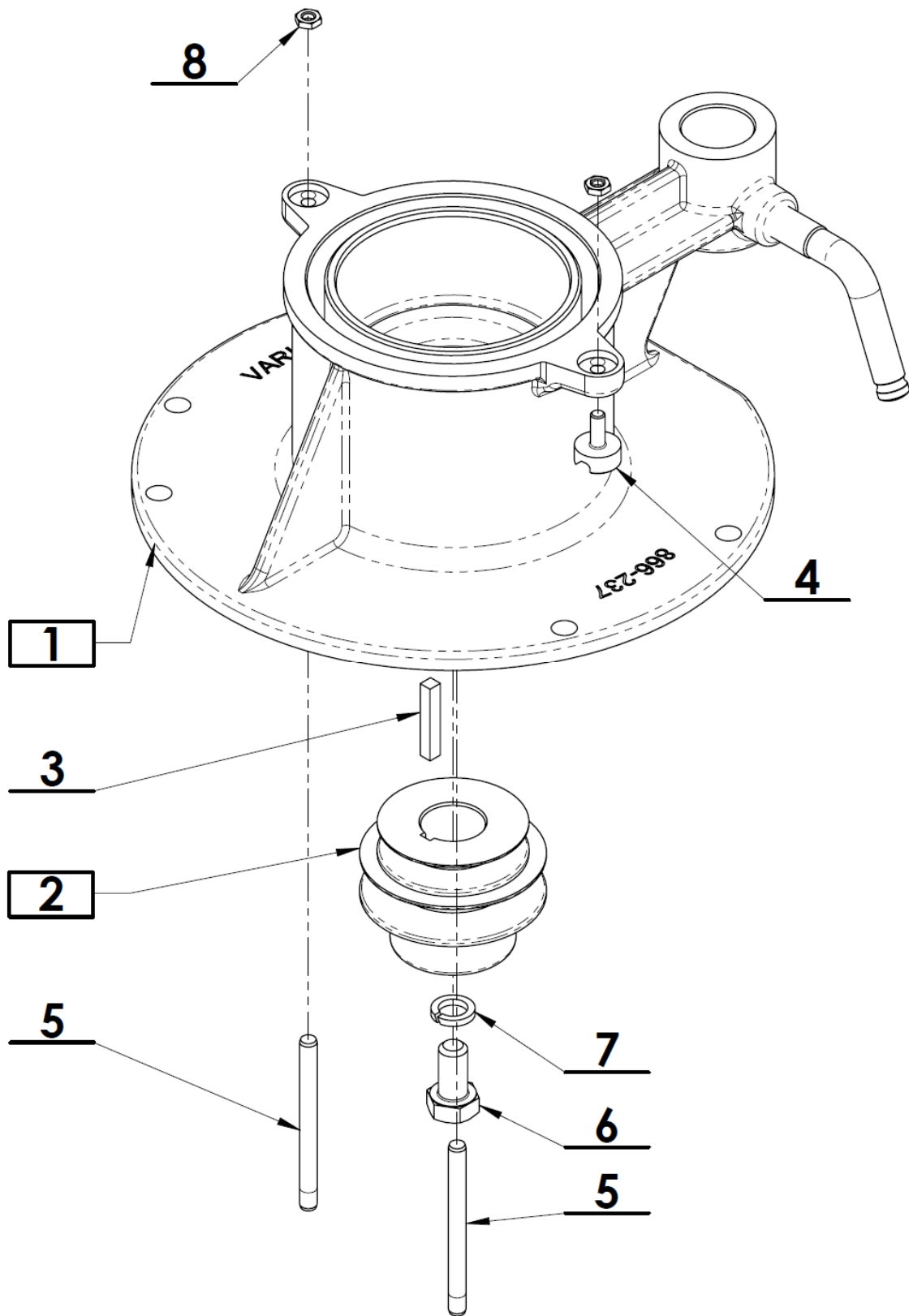
Poz.	Název	Obj. č.	Ks
1	Disk horní	2001400002	1
2	Šroub M10x20	51309900029	4
3	Podložka 14	189061	4
4	Nůž 50x3x108	3000800216	4
5	Matice M10	111503	4
6	Kroužek 19x2,5	51273111217	4
Je také možné zakoupit:			
	Sada nožů	1000800065	1



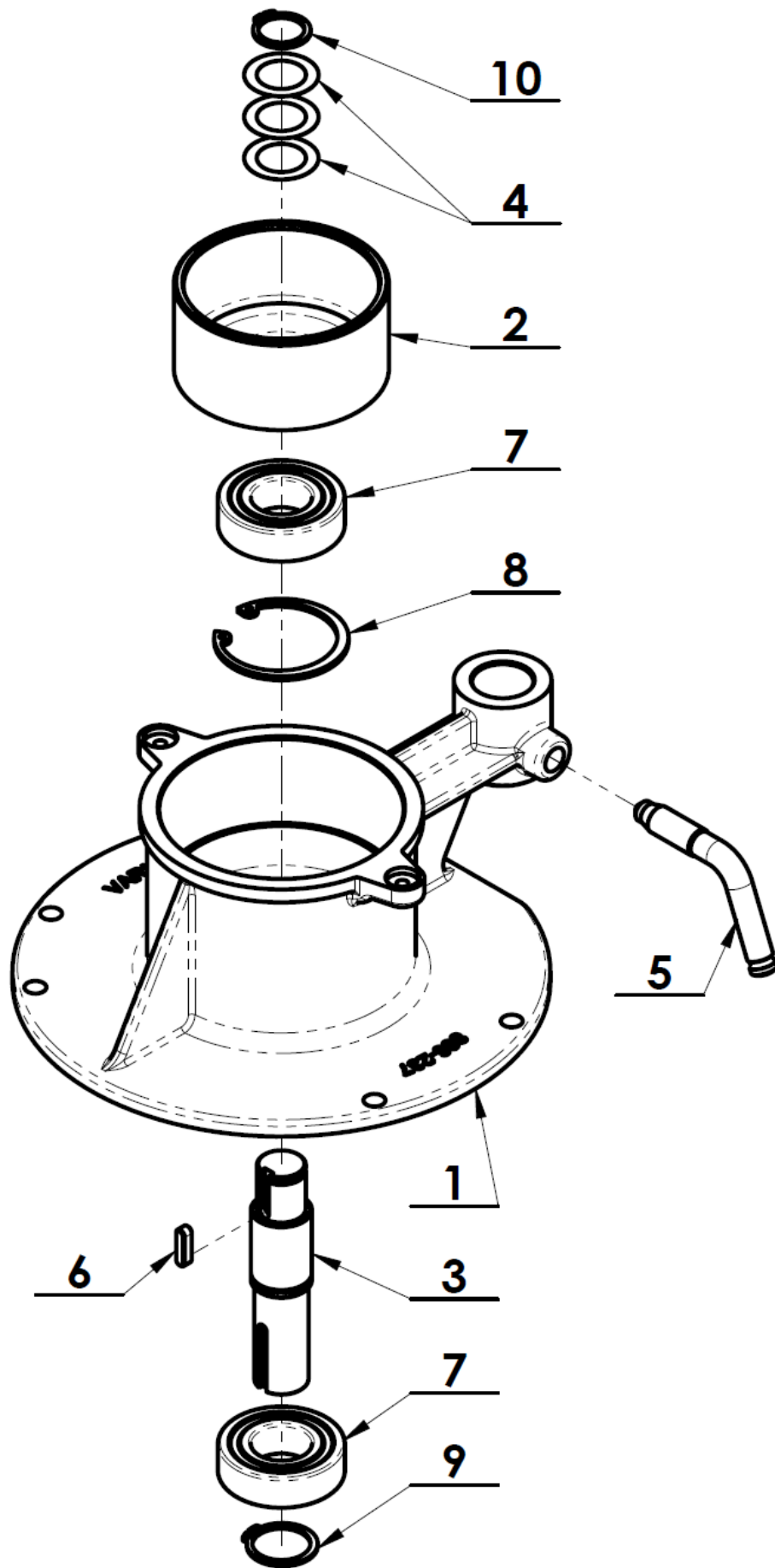
Poz.	Název	Obj. č.	Ks
1	Příruba	189059	1
2	Ložisko 6004-2RS (20x42x12)	9943158	2
3	Pojistný kroužek 42x1,75	136506	1
4	Vymezovací podložka 36x42x0,1	110012	3



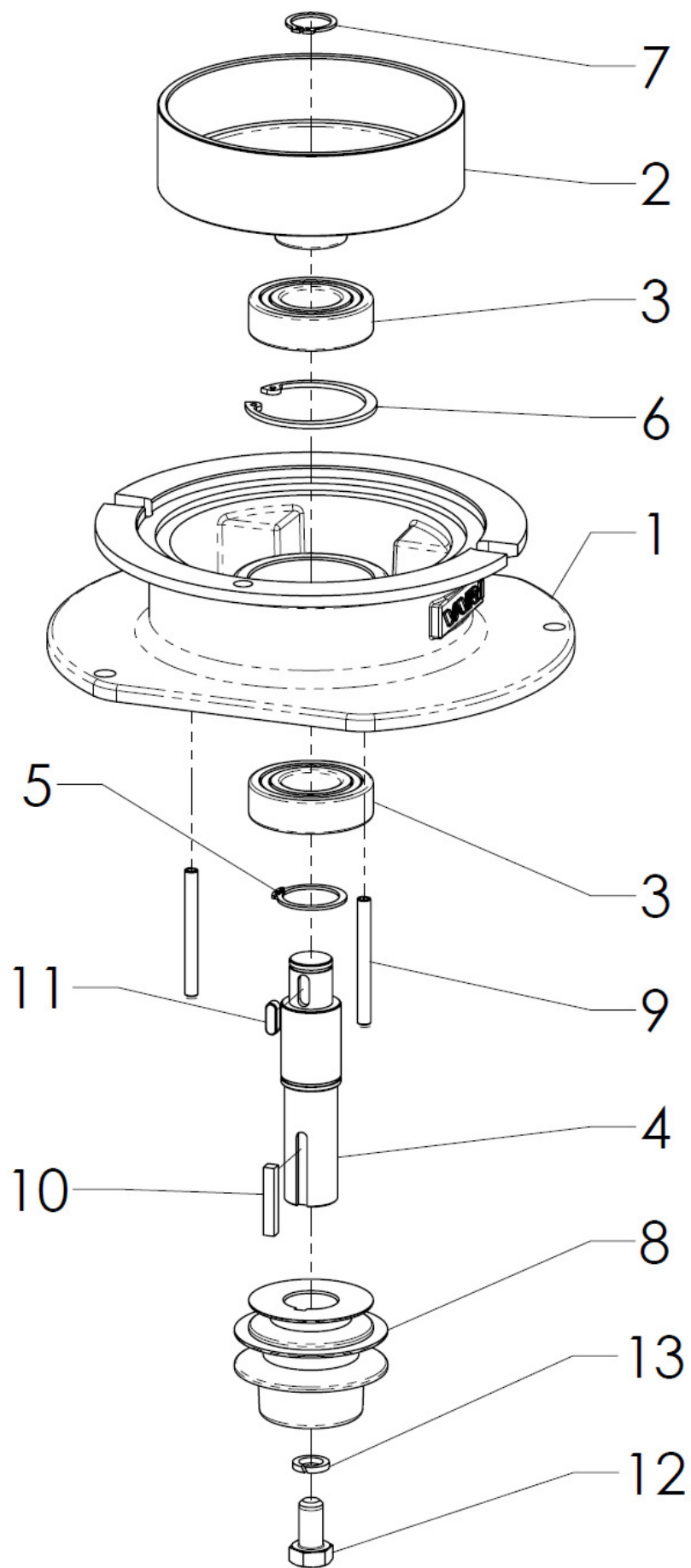
Poz.	Název	Obj. č.	Ks
1	Rameno kladky	2293330029	1
2	Kladka	189586	1
3	Ložisko 6300-2RS (10x35x11)	189585	1
4	Pojistný kroužek 35x1,5	126503	1
5	Matice M10	106529	1
6	Matice M10	111503	1
7	Podložka 10	106530	2
8	Šroub M10x40	51309203656	1



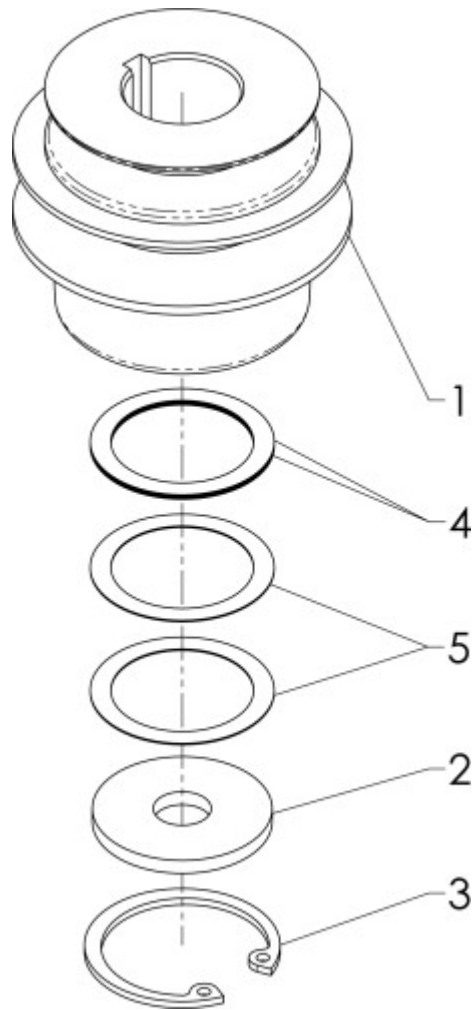
Poz.	Název	Obj. č.	Ks
1	Těleso náhonu	<i>viz strana 11</i>	1
2	Hnací řemenice úplná	<i>viz strana 15</i>	1
3	Pero 3/16"x30	189036	1
4	Nýt 2T/4T	3004200050	2
5	Kolík 6x70	196539	2
6	Šroub M10x20	150548	1
7	Podložka 10	106530	1
8	Matice M5	51311120093	2



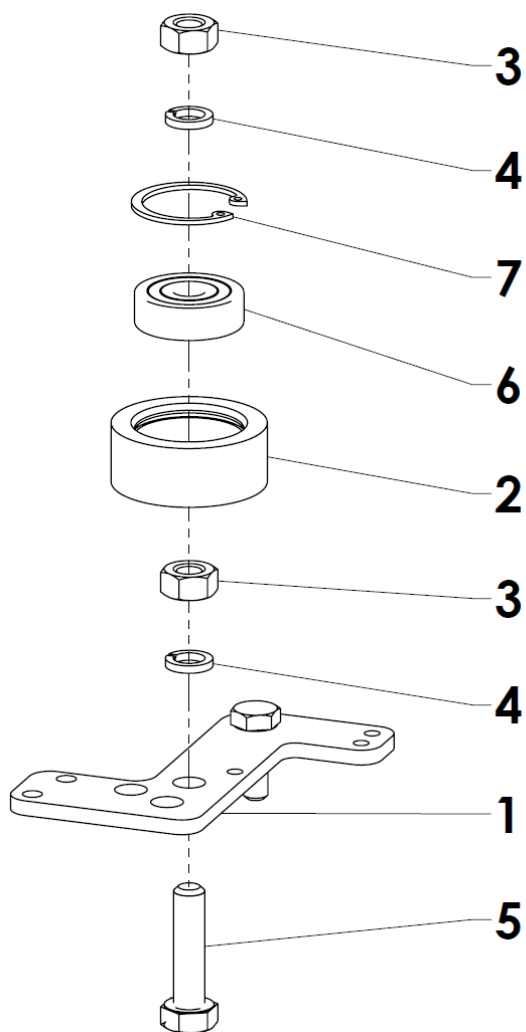
Poz.	Název	Obj. č.	Ks
1	Těleso náhonu	3004200002	1
2	Kotouč spojky	3004200079	1
3	Hřídel	3004200078	1
4	Vymezovací podložka 20,2x30,5x0,1	124014	3
5	Šroub zajišťovací	106054	1
6	Pero 5e7x5x18	51311789014	1
7	Ložisko 6205-2RS (25x52x15)	146506	2
8	Pojistný kroužek 52x2	126505	1
9	Pojistný kroužek 25x1,2	131520	1
10	Pojistný kroužek 20x1,2	110515	1



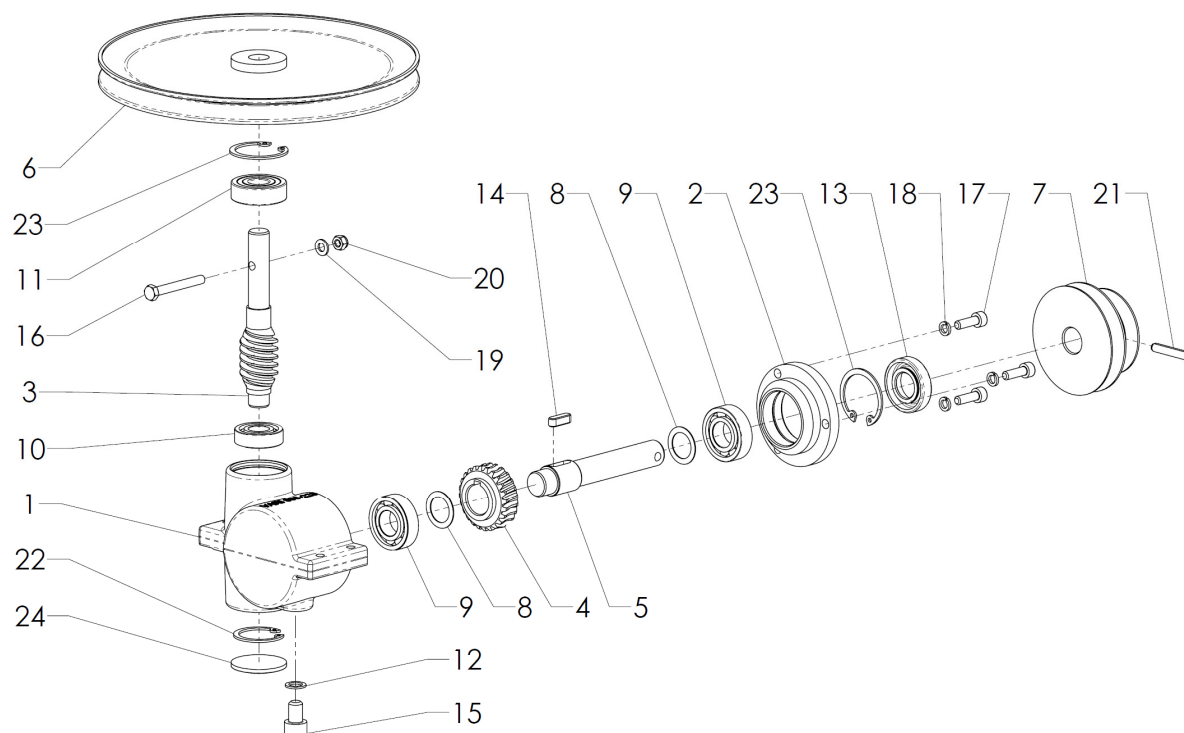
Poz.	Název	Obj. č.	Ks
1	Těleso náhonu	3004200034	1
2	Kotouč spojky	3004200051	1
3	Ložisko 6205-2RS (25x52x15)	146506	2
4	Hřídel	3004200035	1
5	Pojistný kroužek 25x1,2	131520	1
6	Pojistný kroužek 52x2	126505	1
7	Pojistný kroužek 18x1,2	6021513	1
8	Hnací řemenice úplná	<i>viz strana 15</i>	1
9	Kolík rolovaný	51311515371	2
10	Pero 3/16"x30	189036	1
11	Pero 5e7x5x14	106044	1
12	Šroub M10x20	150548	1
13	Podložka 10	106530	1



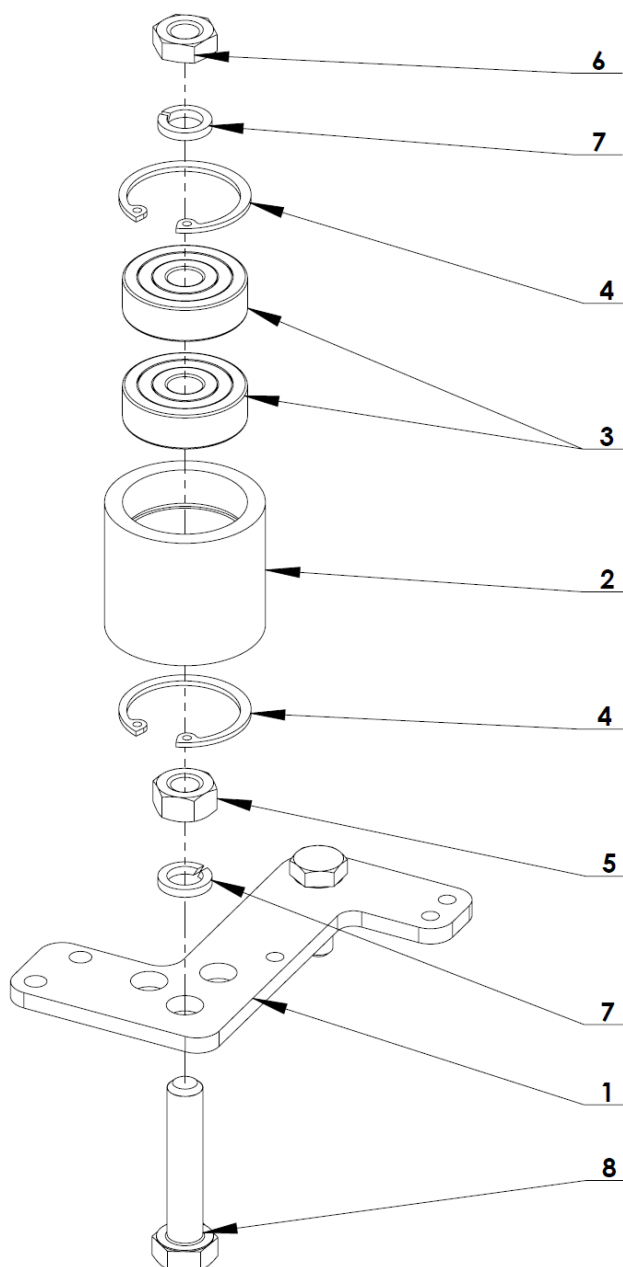
Poz.	Název	Obj. č.	Ks
1	Hnací řemenice	3004200028	1
2	Podložka 11	195528	1
3	Pojistný kroužek 35x1,5	126503	1
4	Podložka vymežovací 34,8x27x0,2	126003	2
5	Podložka vymežovací 34,8x27x0,3	127043	4



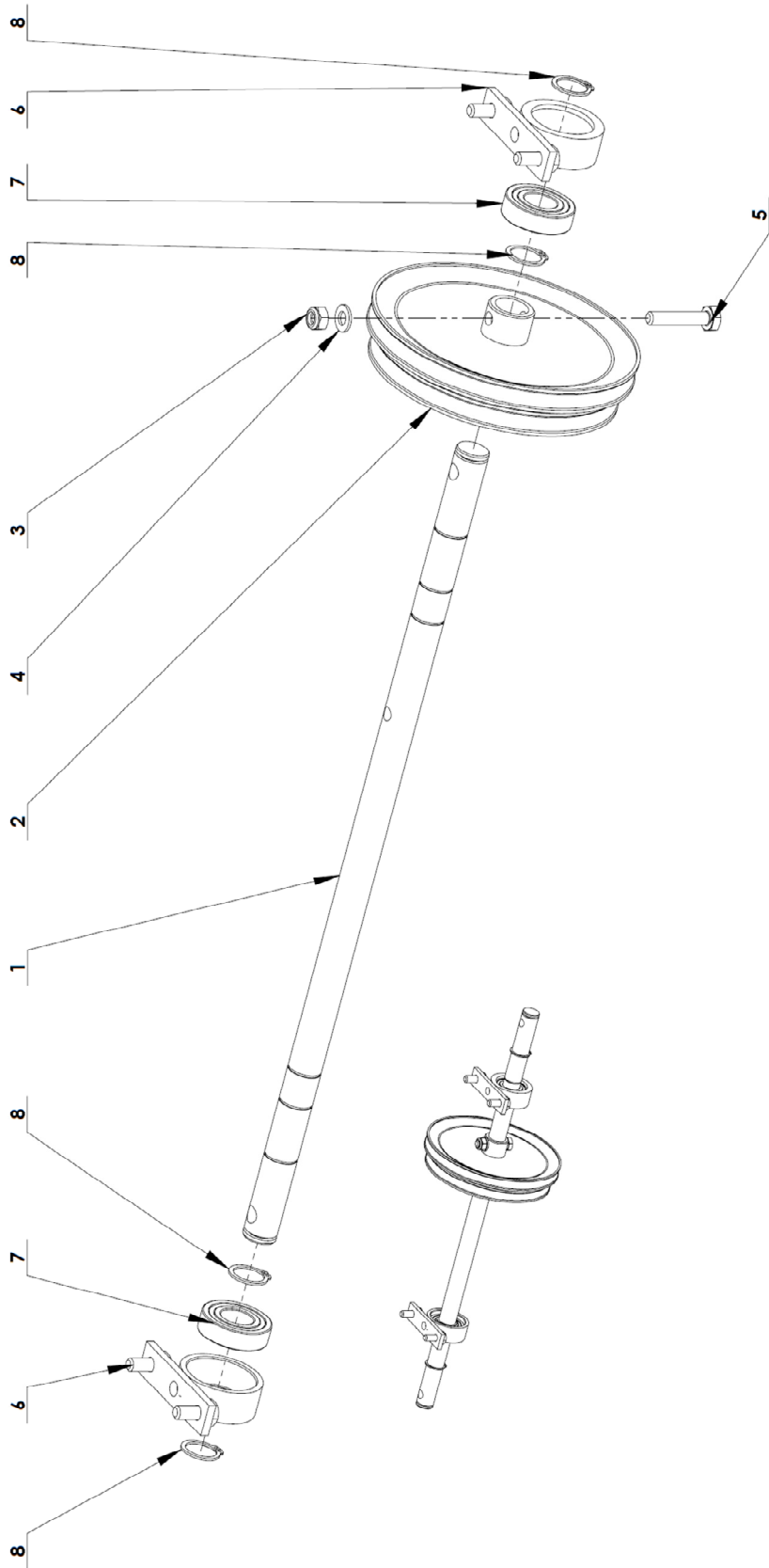
Poz.	Název	Obj. č.	Ks
1	Rameno napínaču	2293330030	1
2	Kladka plochá	3001401107	1
3	Matice M10	106529	2
4	Podložka 10	106530	2
5	Šroub M10x40	51309203656	1
6	Ložisko 6300-2RS (10x35x11)	189585	1
7	Pojistný kroužek 35x1,5	126503	1



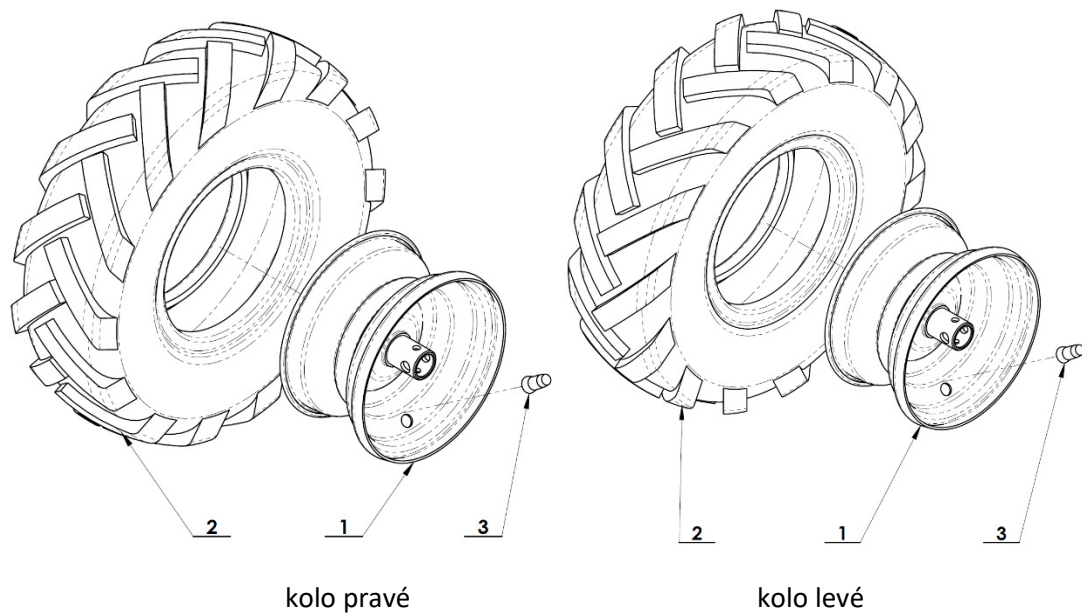
Poz.	Název	Obj. č.	Ks
1	Skříň	<i>nedodává se jako ND</i>	1
2	Víko	<i>nedodává se jako ND</i>	1
3	Šnek 1:12	<i>nedodává se jako ND</i>	1
4	Šnekové kolo 24 zubů	<i>nedodává se jako ND</i>	1
5	Hřídel šnekového kola	<i>nedodává se jako ND</i>	1
6	Řemenice hnaná pr. 185	2003900065	1
7	Hnací řemenice dvojitá	3003900009	1
8	Náběhová podložka	110013	2
9	Ložisko 6002 (15x32x9)	<i>nedodává se jako ND</i>	2
10	Ložisko 6001 (12x28x8)	<i>nedodává se jako ND</i>	1
11	Ložisko 6201-2RS (12x32x10)	<i>nedodává se jako ND</i>	1
12	Těsnicí kroužek 8x12	<i>nedodává se jako ND</i>	1
13	Těsnicí kroužek G 15-32-7	196560	1
14	Pero 5e7x5x16	150544	1
15	Šroub M8x12	169515	1
16	Šroub M5x40	105517	1
17	Šroub M5x16-8.8	51309543112	3
18	Podložka 5	127512	3
19	Podložka B 5,3	189581	1
20	Matice M5	105518	1
21	Kolík 5x30	<i>nedodává se jako ND</i>	1
22	Pojistný kroužek 28x1,2	<i>nedodává se jako ND</i>	1
23	Pojistný kroužek 32x1,2	123504	2
24	Uzavírací zátka pr. 32	196553	1



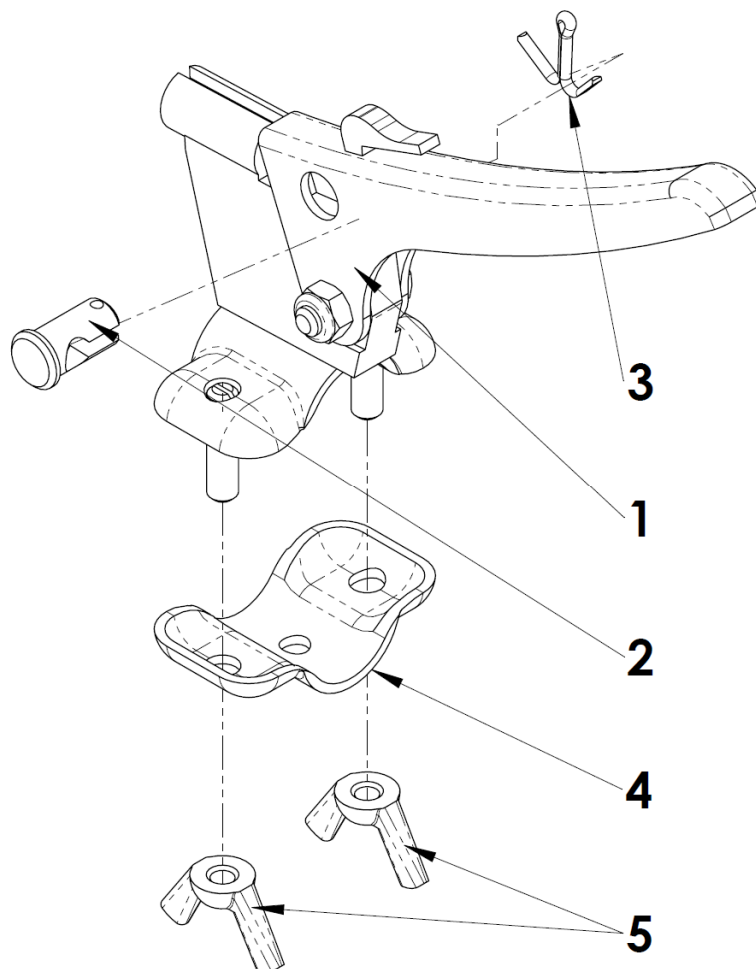
Poz.	Název	Obj. č.	Ks
1	Rameno napínaču	2293330030	1
2	Kladka dvojitá	3003900013	1
3	Ložisko 6300-2RS (10x35x11)	189585	2
4	Pojistný kroužek 35x1,5	126503	2
5	Matice M10	106529	1
6	Matice M10	111503	1
7	Podložka 10	106530	2
8	Šroub M10x50	115506	1



Poz.	Název	Obj. č.	Ks
1	Hřídel osa kol	3003900010	1
2	Dvouřemenice pojezdu	2003900003	1
3	Matice M8	104622	1
4	Podložka B 8,4	131517	1
5	Šroub M8x40	169509	1
6	Domeček ložiska	2291646043	2
7	Ložisko 6004-2RS (20x42x12)	9943158	2
8	Pojistný kroužek 20x1,2	110515	4



Poz.	Název	Obj. č.	Ks
1	Ráfek	51475903044	1
2	Pneu 3.50-6	51475903043	1
3	Ventil bezdušový	<i>nedodává se jako ND</i>	1
	Duše 3.50x6 TR13	51475903042	1



Poz.	Název	Obj. č.	Ks
1	Páčka spojky pojezdu	127008	1
2	Buben spojky	124531	1
3	Závlačka 2,5x20	168513	1
4	Držák	127049	1
5	Maticе M6	125501	2