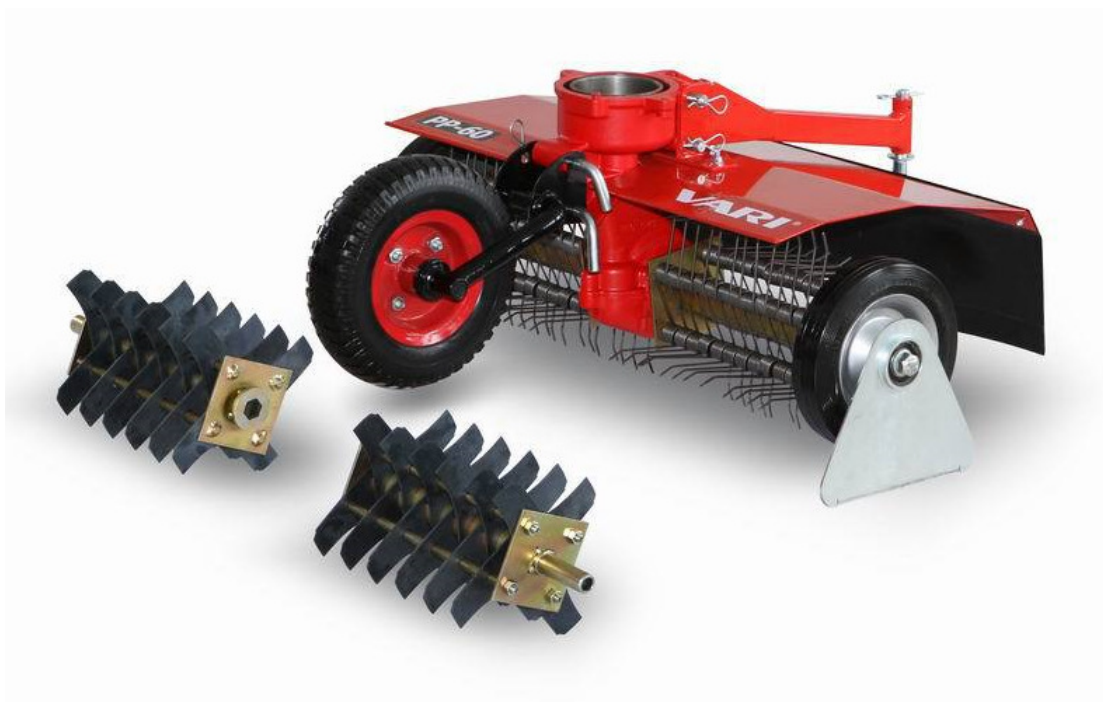


# VARI®

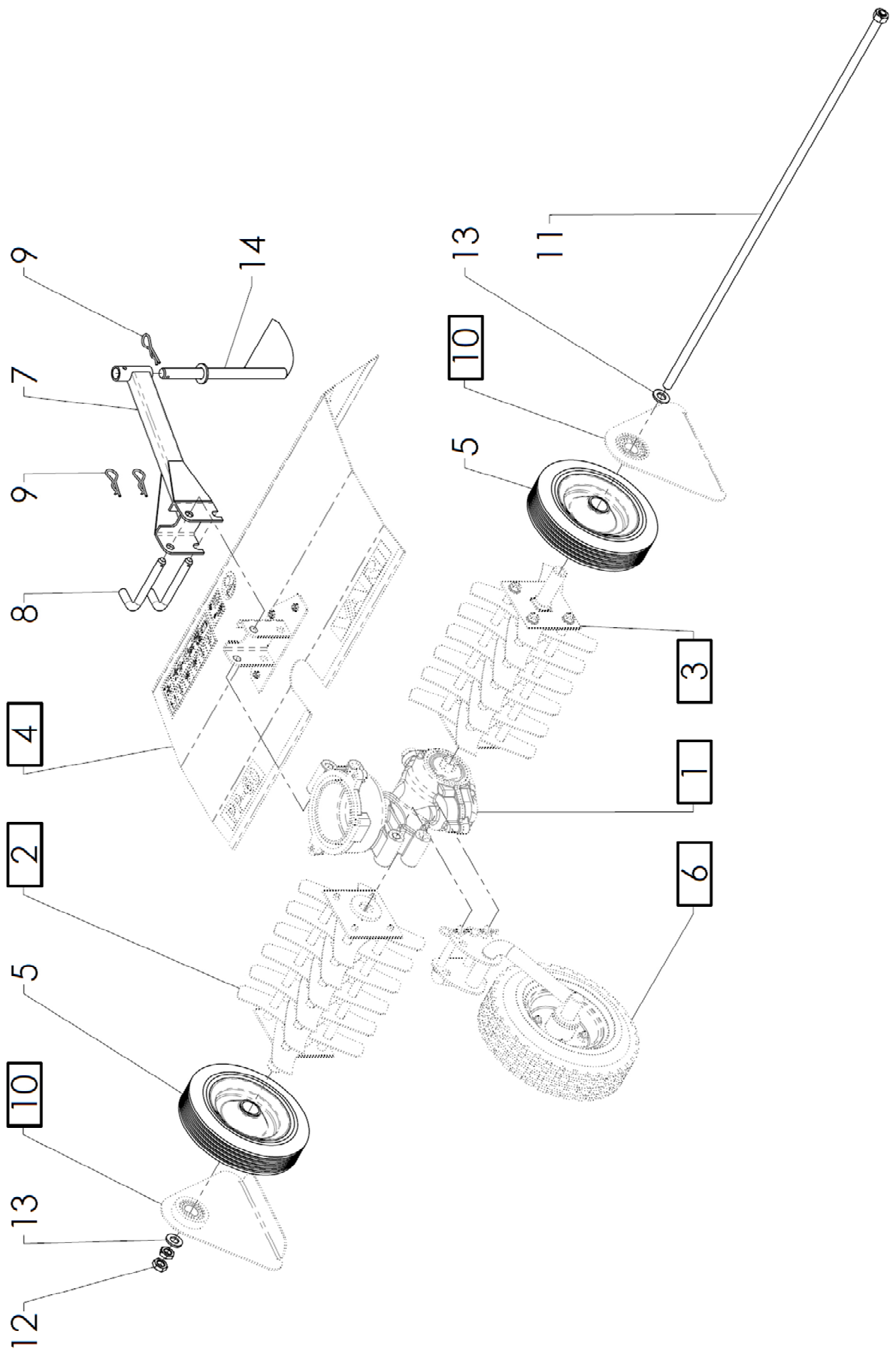
## PP-60

Provzdušňovač / Prořezávač

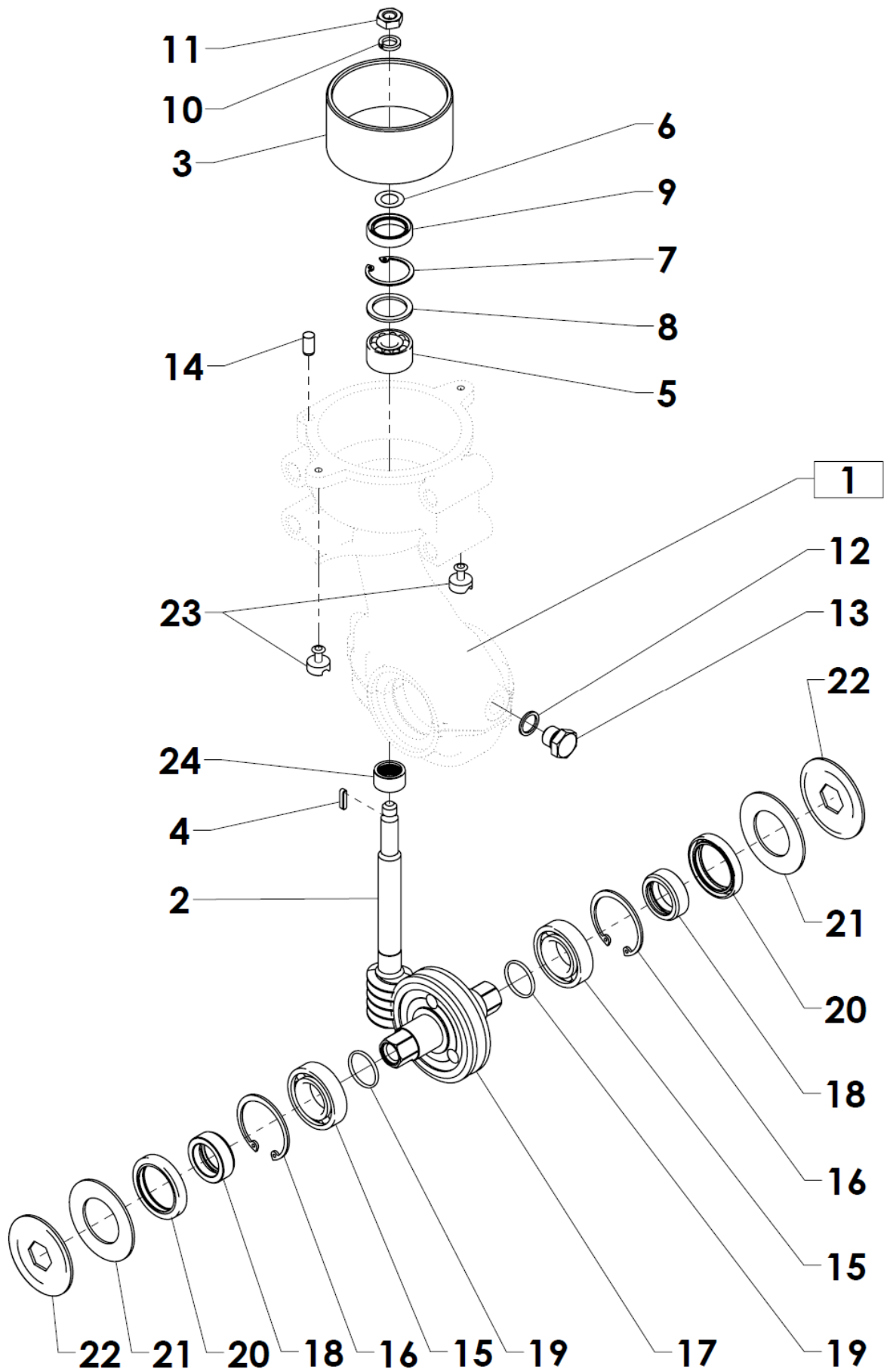
Příslušenství k pohonným jednotkám VARI



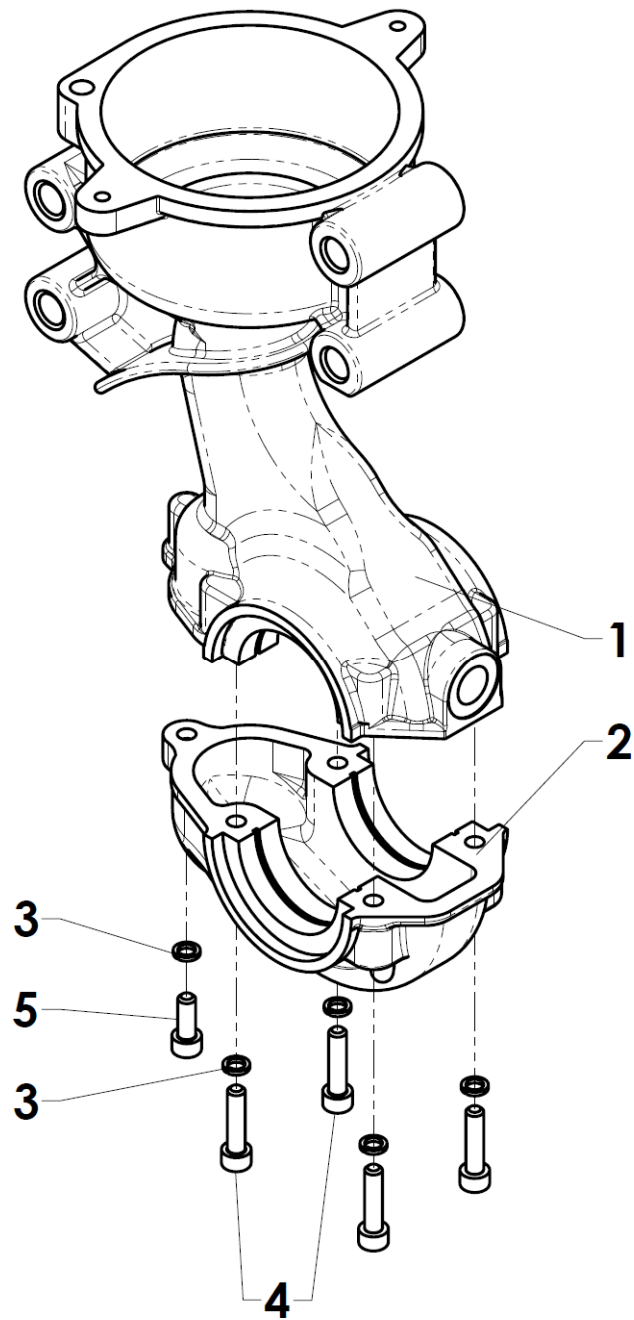
Seznam náhradních dílů



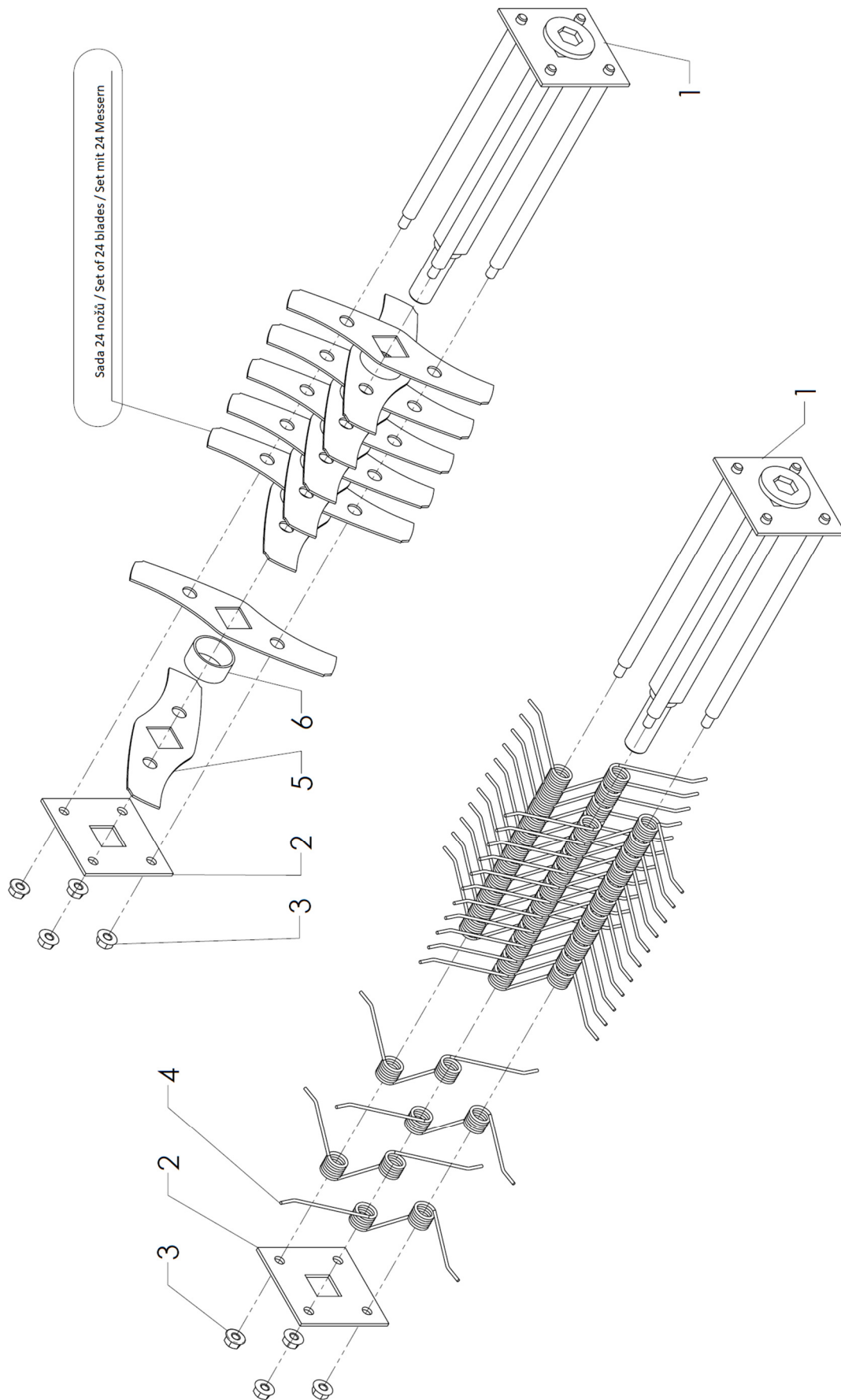
<b>Poz.</b>	<b>Název</b>	<b>Obj. č.</b>	<b>Ks</b>
1	Převodová skříň T-2/S ( <i>detaily viz strana 4</i> )	2005000006	1
2	Hvězdice pravá	<i>viz strana 7</i>	1
3	Hvězdice levá	<i>viz strana 8</i>	1
4	Kryt úplný	<i>viz strana 10</i>	1
5	Kolo 180/25/45	51475903004	2
6	Vodící kolo	<i>viz strana 11</i>	1
7	Nosič radličky	2005000013	1
8	Kolík	123001	2
9	Závlačka	106524	3
10	Podpěra	<i>viz strana 12</i>	2
11	Čep osový	2005600051	1
12	Matice M12x1,5	126508	2
13	Podložka B 13	104503	2
14	Ostruha prořezávače	2005600024	1

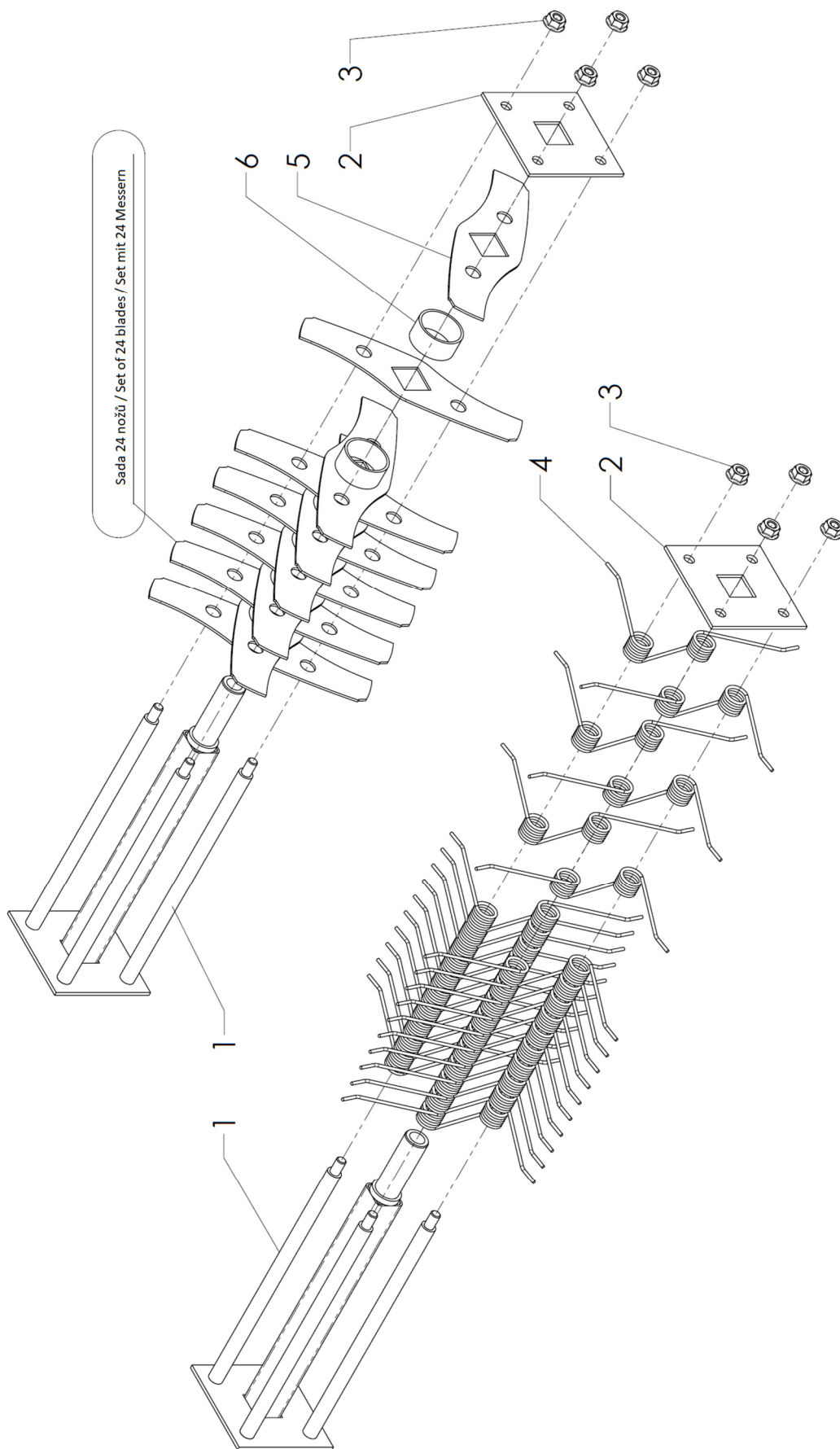


<b>Poz.</b>	<b>Název</b>	<b>Obj. č.</b>	<b>Ks</b>
1	Skříň T-2 úplná sestava	<i>viz strana 6</i>	1
2	Šnekový hřídel	123005	1
3	Kotouč spojky	123004	1
4	Pero 4e7x4x16	126509	1
5	Ložisko 3201 (12x32x15,9)	120501	1
6	Těsnění 20x12x0,20	123015	1
7	Pojistný kroužek	123504	1
8	Podložka 31,90x24x2	123013	1
9	Těsnicí kroužek G 22-32-7	120500	1
10	Podložka 10	106530	1
11	Matice M10	111503	1
12	Těsnicí kroužek 14x18	106539	1
13	Zátka M14x1,5	106050	1
14	Kolík 8x16	170519	1
15	Ložisko 6005 (25x47x12)	129535	2
16	Pojistný kroužek 47x1,75	126504	2
17	Šnekové kolo úplné T-2	2005000005	1
18	Kroužek opěrný	3005000002	2
19	Kroužek 25x2	120508	2
20	Kroužek těsnicí GP 35-47-7	129544	2
21	Kroužek plstěný	3005000004	2
22	Prachovka	123007	2
23	Nýt	106048	2
24	Ložisko HK 1612 (16x22x12)	123503	1



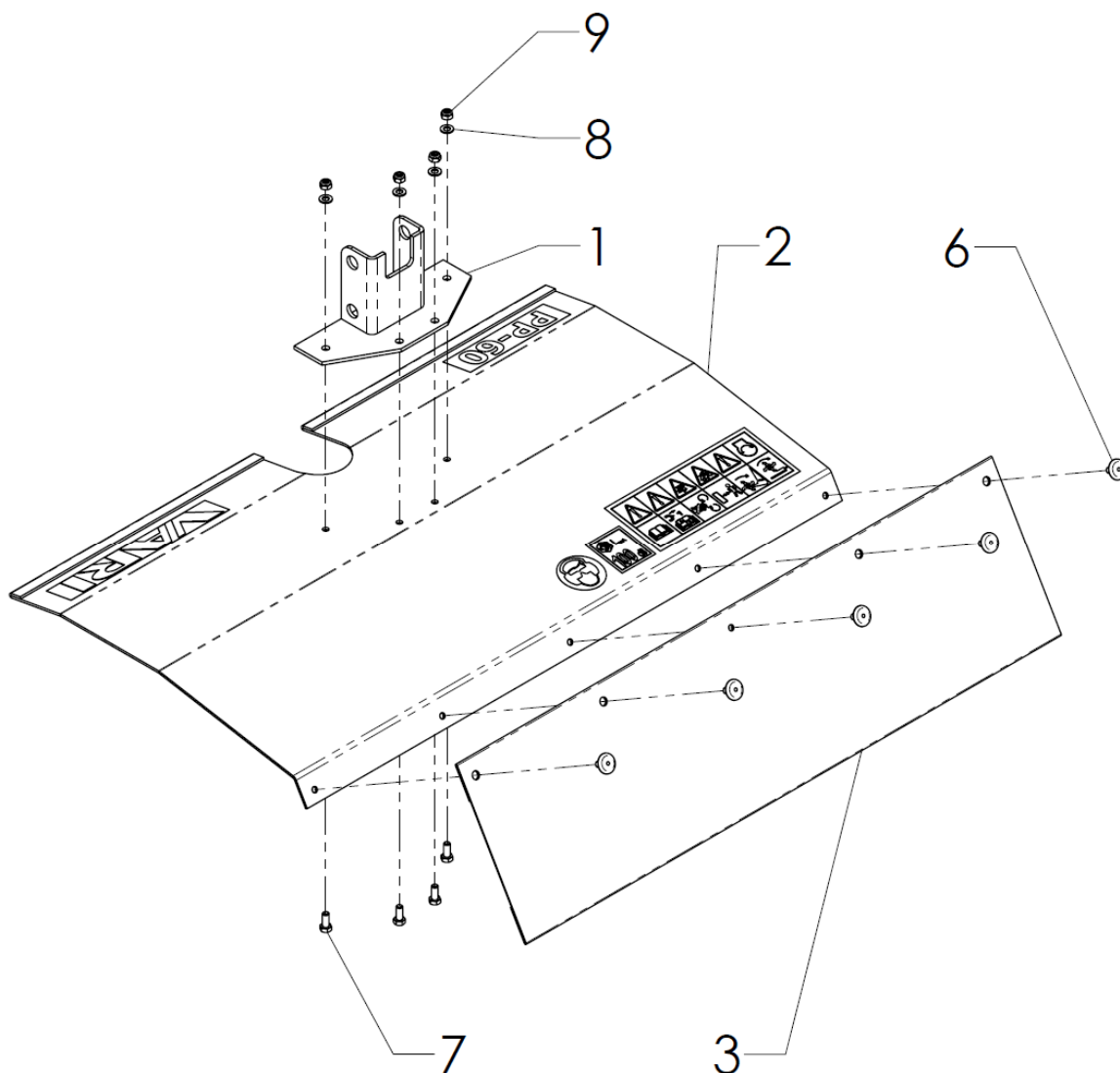
Poz.	Název	Obj. č.	Ks
1	Těleso skříně	<i>nedodává se jako ND</i>	1
2	Dolní díl skříně	<i>nedodává se jako ND</i>	1
3	Podložka 6	6510920	5
4	Šroub M6x25	51309543017	4
5	Šroub M6x16	168529	1



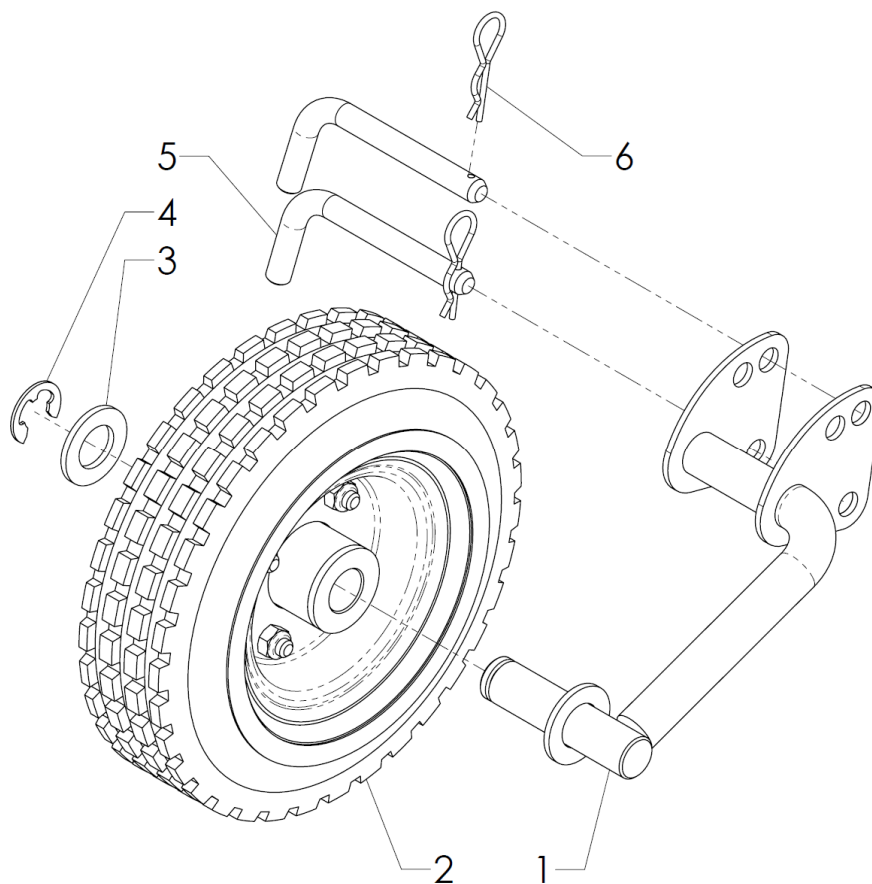




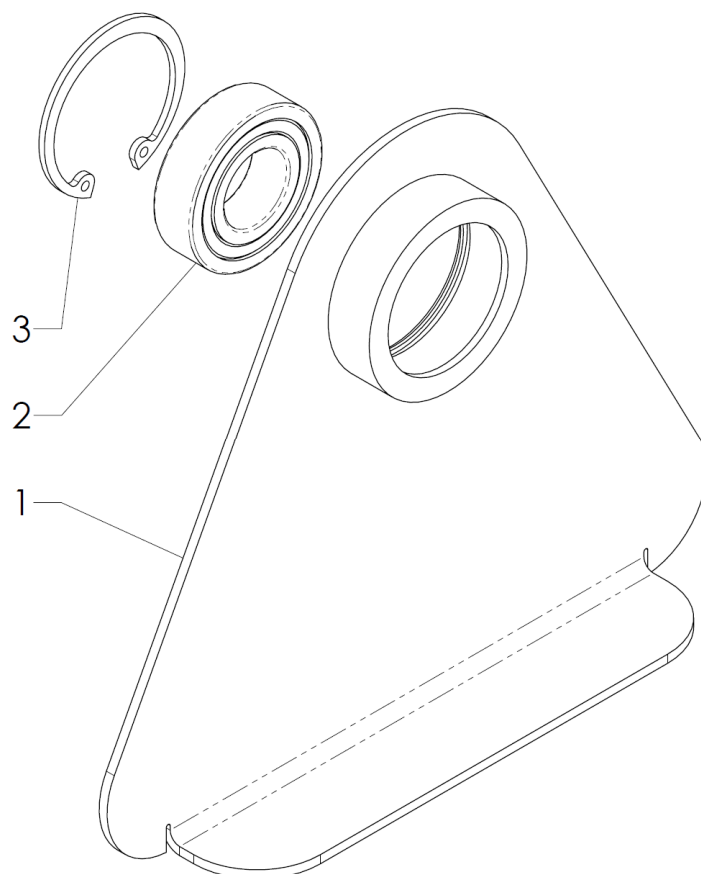
<b>Poz.</b>	<b>Název</b>	<b>Obj. č.</b>	<b>Ks</b>
1	Osa vyčesávače	2005600040	1
2	Deska	3005600050	1
3	Matice M8	51311900006	4
4	Pružina pročesávače	3005600008	26
5	Nůž	3005600049	12
6	Trubka distanční	3005600045	11
Uvedené počty kusů platí pro jednu polovinu			
Zakoupit lze také:			
	Sada 24 ks nožů	2005600060	1



Poz.	Název	Obj. č.	Ks
1	Držák krytu	2005000045	1
2	Kryt	3005600019	1
3	Zástěrka	3005600020	1
6	Nýt trhací	184623	5
7	Šroub M5x12	184524	4
8	Podložka B 5,3	189581	4
9	Matice M5	105518	4



<b>Poz.</b>	<b>Název</b>	<b>Obj. č.</b>	<b>Ks</b>
1	Rameno kola	2005600030	1
2	Kolo 8"x2,5-4"	51475903036	1
3	Podložka B 21	124530	1
4	Kroužek 15	184621	1
5	Kolík	123001	2
6	Závlačka	106524	2



<b>Poz.</b>	<b>Název</b>	<b>Obj. č.</b>	<b>Ks</b>
1	Stojina	2005600033	1
2	Ložisko 6004-2RS (20x42x12)	9943158	1
3	Pojistný kroužek 42x1,75	136506	1