

VARI®

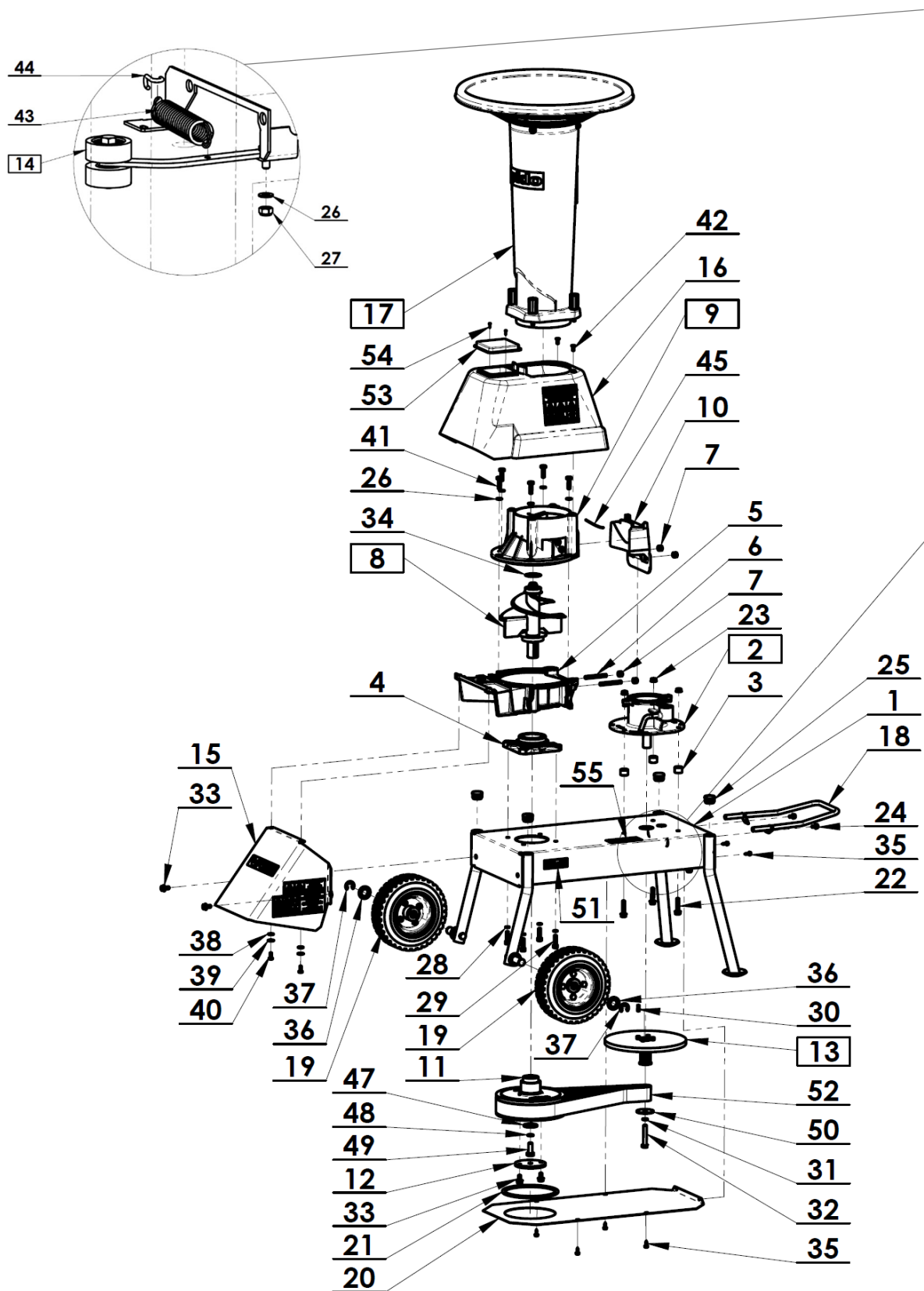
Rapido

Rapido Plus

Štěpkovač pro pohonné jednotky VARI / Štěpkovač s motorem

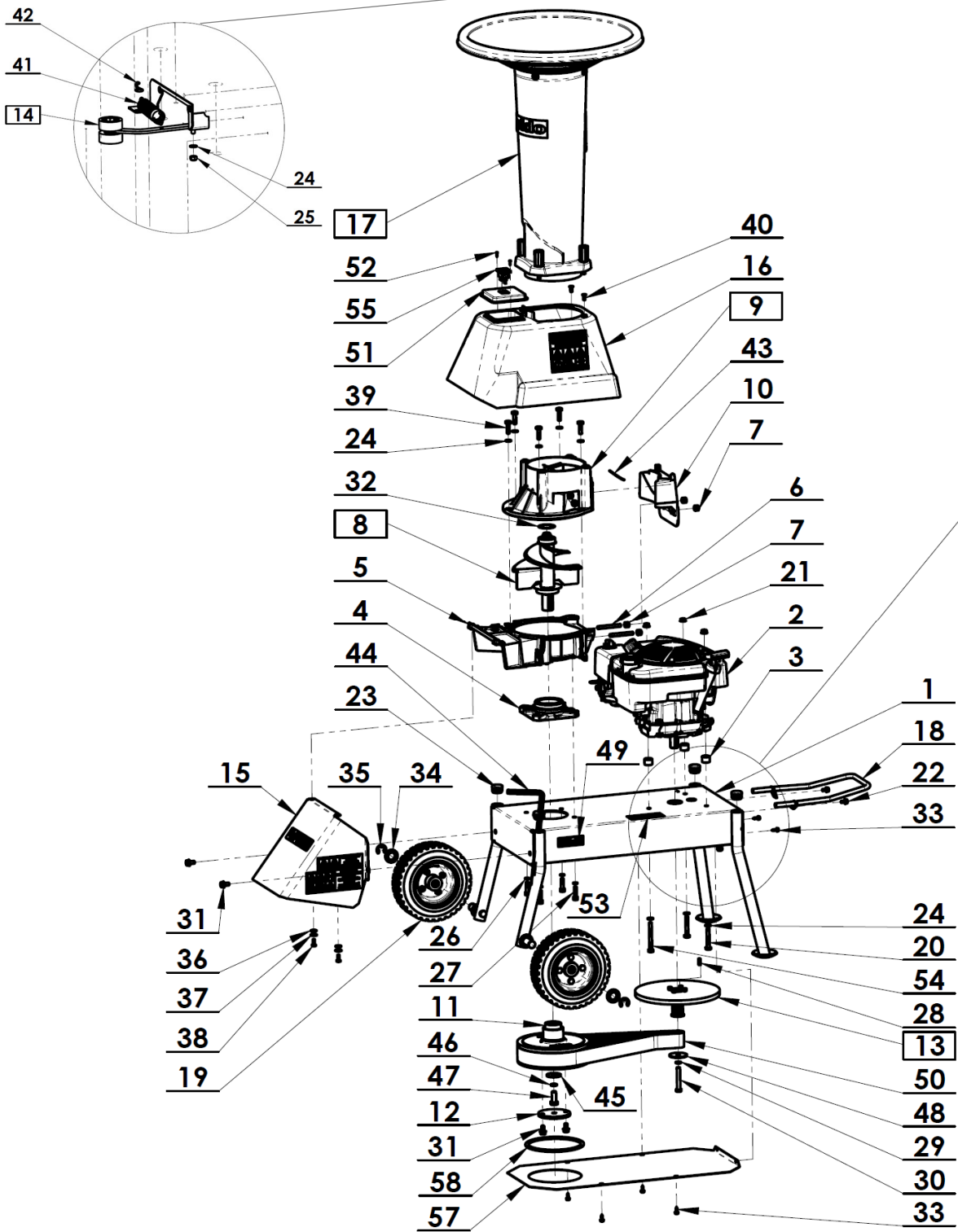


Seznam náhradních dílů



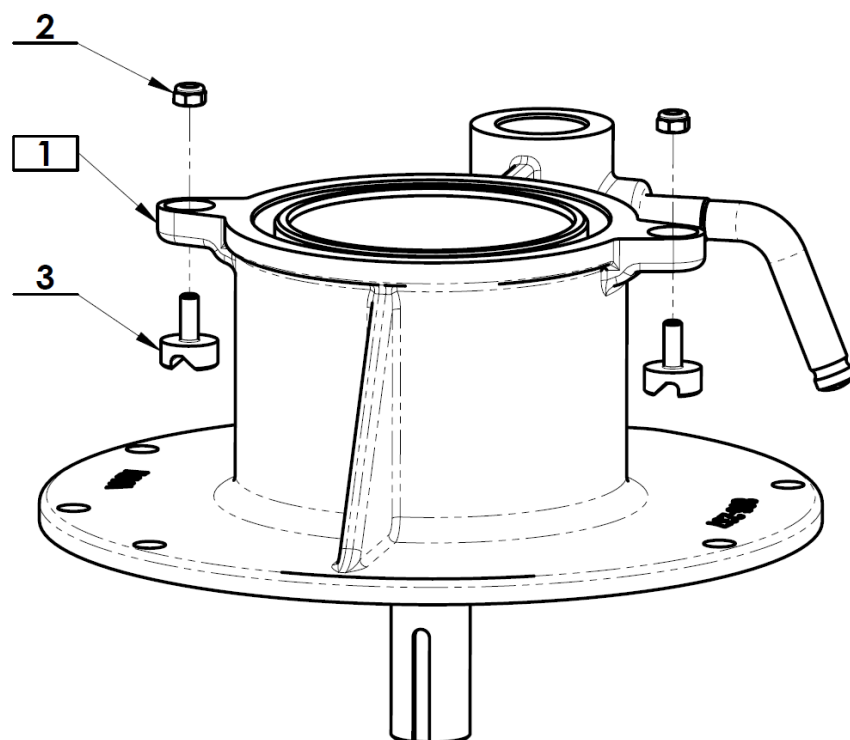
Poz.	Název	Obj. č.	Ks
1	Skříň drtiče	2006200011	1
2	Těleso náhonu	<i>viz strana 8</i>	1
3	Pouzdro distanční	3004400071	3
4	Příruba skříně nože	3006200007	1
5	Skříň nože spodní	3006200004	1
6	Šroub M8x70	51209787011	2
7	Matice M8	51311900013	4
8	Nůž úplný	<i>viz strana 10</i>	1
9	Skříň nože horní úplná	<i>viz strana 11</i>	1
10	Víko skříně nože	3006200006	1
11	Řemenice 200	3006200035	1
12	Deska	3006200024	1
13	Řemenice úplná 30	<i>viz strana 12</i>	1
14	Kladka úplná	<i>viz strana 13</i>	1
15	Deflektor úplný	2006200077	1
16	Kryt skříně nože úplný	2006200042	1
17	Násypka	<i>viz strana 14</i>	1
18	Madlo	2005400004	1
19	Kolo 8"x2,5-4"	51475903036	2
20	Kryt řemene	3006201022	1
21	Ochranný lem	3006200081	1
22	Šroub M8x40	51309900031	3
23	Matice M8	51311900006	3
24	Šroub M6x12	51309900007	2
25	Zátka kruhová	51321840004	4
26	Podložka B 8,4	131517	6
27	Matice M8	104622	1
28	Podložka 8	104574	4
29	Šroub M8x30	51309543032	4
30	Pero 3/16"x18	3203330011	1
31	Podložka 10	106530	1
32	Šroub M10x60	51309201696	1
33	Šroub M8x16	51309900011	4
34	Lícovací kroužek 37x47x0,1	51311800010	1
35	Šroub ST4,8x16	184605	6
36	Podložka B 21	124530	2
37	Kroužek 15	184621	2
38	Lícovací kroužek 10x16x2	51311800013	2
39	Podložka 6,6	195530	2
40	Šroub M6x16	189552	2
41	Šroub M8x30	117506	5
42	Šroub M6x16-8.8	51309252005	2
43	Pružina tažná 4x28x124x20	51315114072	1
44	Oko pružiny	3006200030	1
45	Pružina přítlačná	3006200036	1
46	Uvolňovací páka	3006200080	1
47	Podložka řemenice 200	3006200082	1
48	Podložka 12	106532	1
49	Šroub M12x30	182506	1

50	Podložka řemenice 30	3006200083	1
52	Řemen žebrový PJ 1150 18	51272212479	1
53	Víčko	3006200041	1
54	Vrut 3x12	51309900040	2

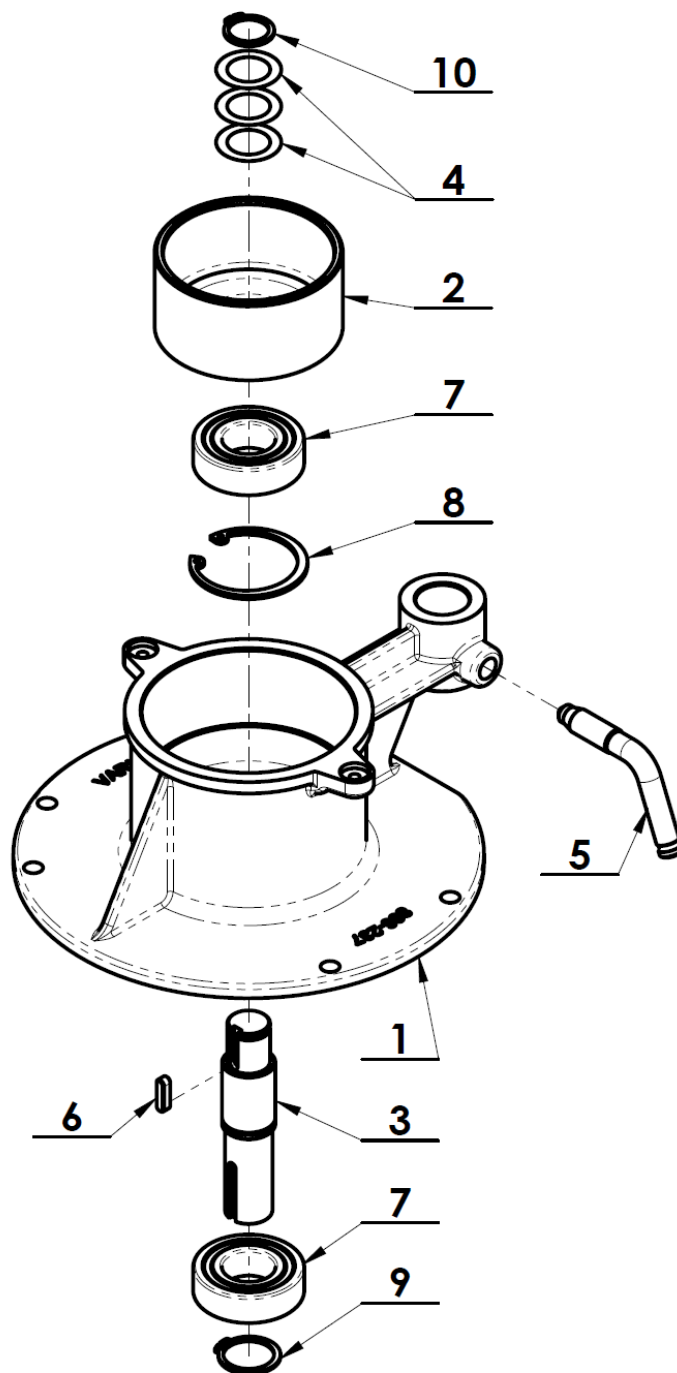


Poz.	Název	Obj. č.	Ks
1	Skříň drtiče	2006200011	1
2	Motor B&S 850	51482489011	1
3	Pouzdro distanční	3004400071	3
4	Příruba skříňe nože	3006200007	1
5	Skříň nože spodní	3006200004	1
6	Šroub M8x70	51209787011	2
7	Matice M8	51311900013	4
8	Nůž úplný	<i>viz strana 10</i>	1
9	Skříň nože horní úplná	<i>viz strana 11</i>	1
10	Víko skříňe nože	3006200006	1
11	Řemenice 200	3006200035	1
12	Deska	3006200024	1
13	Řemenice úplná 30	<i>viz strana 12</i>	1
14	Kladka úplná	<i>viz strana 13</i>	1
15	Deflektor úplný	2006200077	1
16	Kryt skříňe nože úplný	2006200042	1
17	Násypka	<i>viz strana 14</i>	1
18	Madlo	2005400004	1
19	Kolo 8"x2,5-4"	51475903036	2
20	Šroub M8x55	171510	2
21	Matice M8	51311900006	3
22	Šroub M6x12	51309900007	2
23	Zátka kruhová	51321840004	4
24	Podložka B 8,4	131517	9
25	Matice M8	104622	1
26	Podložka 8	104574	4
27	Šroub M8x30	51309543032	4
28	Pero 3/16"x18	3203330011	1
29	Podložka 10	106530	1
30	Šroub W 3/8" x 2 1/2"	51309900041	1
31	Šroub M8x16	51309900011	4
32	Lícovací kroužek 37x47x0,1	51311800010	1
33	Šroub ST4,8x16	184605	6
34	Podložka B 21	124530	2
35	Kroužek 15	184621	2
36	Lícovací kroužek 10x16x2	51311800013	2
37	Podložka 6,6	195530	2
38	Šroub M6x16	189552	2
39	Šroub M8x30	117506	5
40	Šroub M6x16-8.8	51309252005	2
41	Pružina tažná 4x28x124x20	51315114072	1
42	Oko pružiny	3006200030	1
43	Pružina přítlačná	3006200036	1
44	Uvolňovací páka	3006200080	1
45	Podložka řemenice 200	3006200082	1
46	Podložka 12	106532	1
47	Šroub M12x30	182506	1
48	Podložka řemenice 30	3006200083	1
50	Řemen žebrový PJ 1150 18	51272212479	1

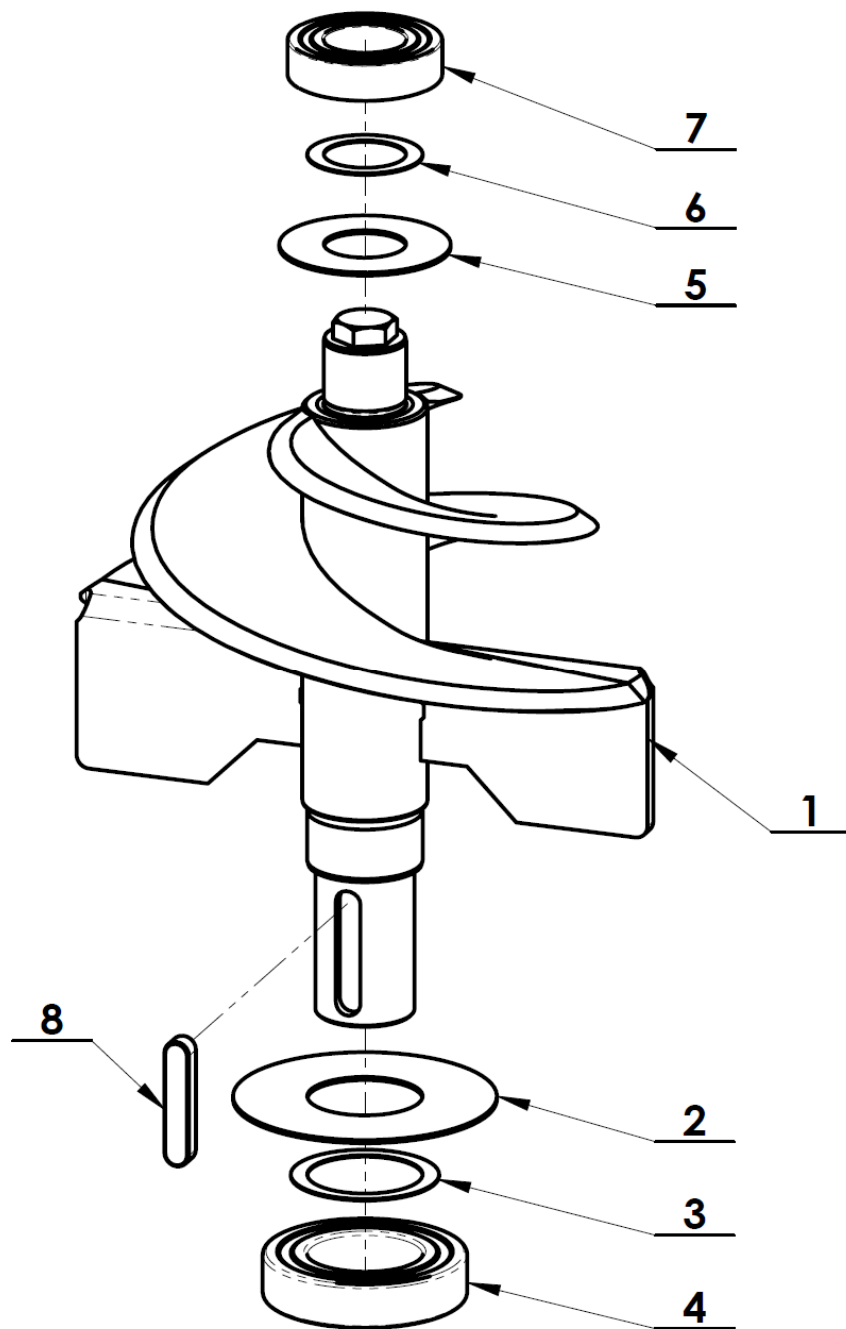
51	Víčko	3006200098	1
52	Vrut 3x12	51309900040	2
54	Šroub M8x80	51309201773	1
55	Vypínač	3006200101	1
56	Kabel zkratovací	3006200099	1
57	Kryt řemene	3006201022	1
58	Ochranný lem	3006200081	1



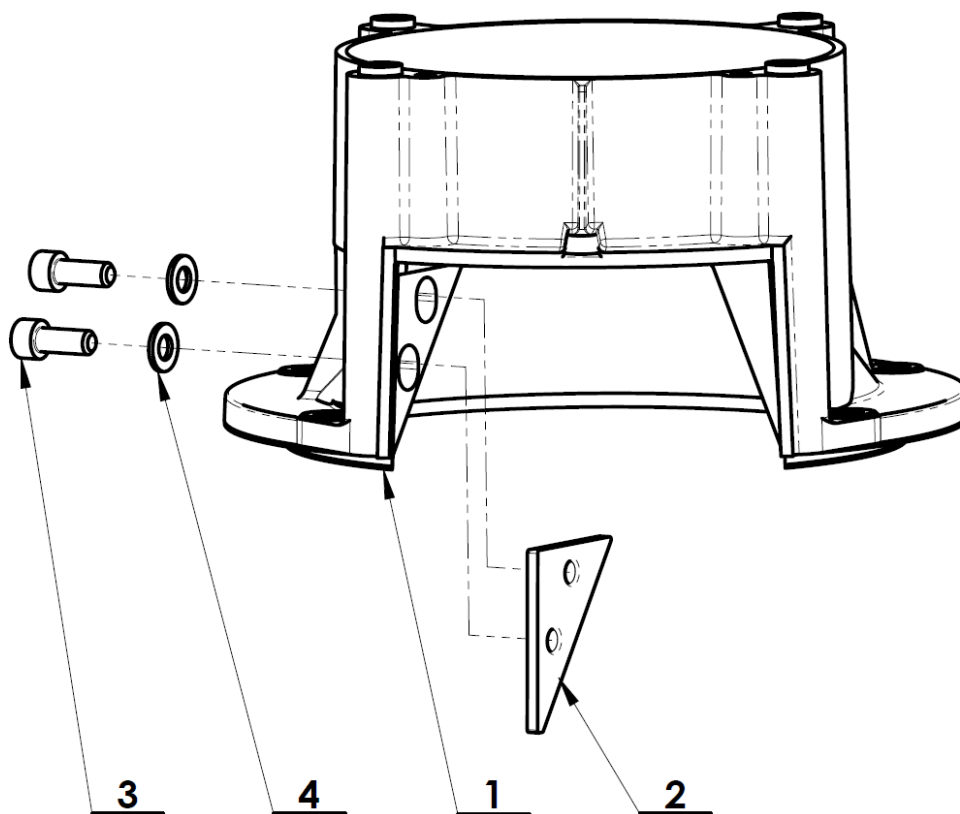
Poz.	Název	Obj. č.	Ks
1	Těleso náhonu	<i>viz strana 9</i>	1
2	Matice M5	105518	2
3	Nýt	3004200050	2



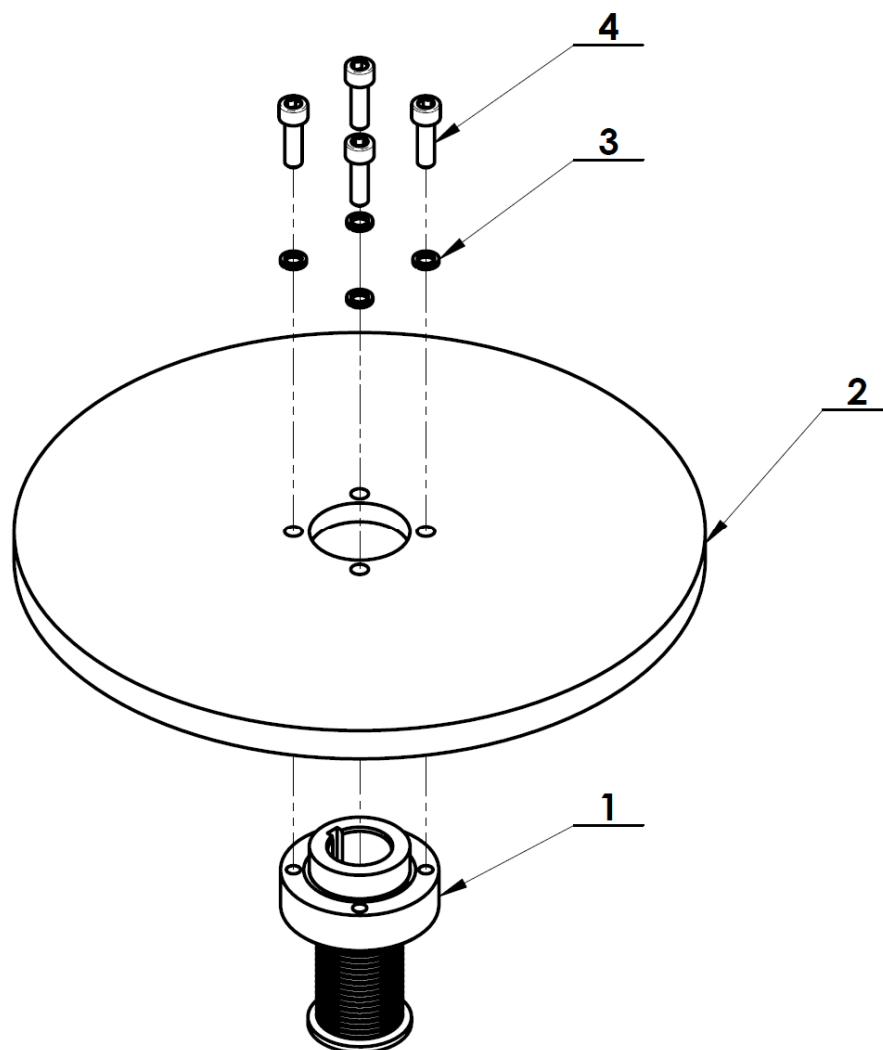
Poz.	Název	Obj. č.	Ks
1	Těleso náhonu	3004200002	1
2	Kotouč spojky	3004200079	1
3	Hřídel	3004200078	1
4	Vymezovací podložka 20,2x30,5x0,1	124014	3
5	Šroub zajišťovací	106054	1
6	Pero 5e7x5x18	51311789014	1
7	Ložisko 6205-2RS (25x52x15)	146506	2
8	Pojistný kroužek 52x2	126505	1
9	Pojistný kroužek 25x1,2	131520	1
10	Pojistný kroužek 20x1,2	110515	1



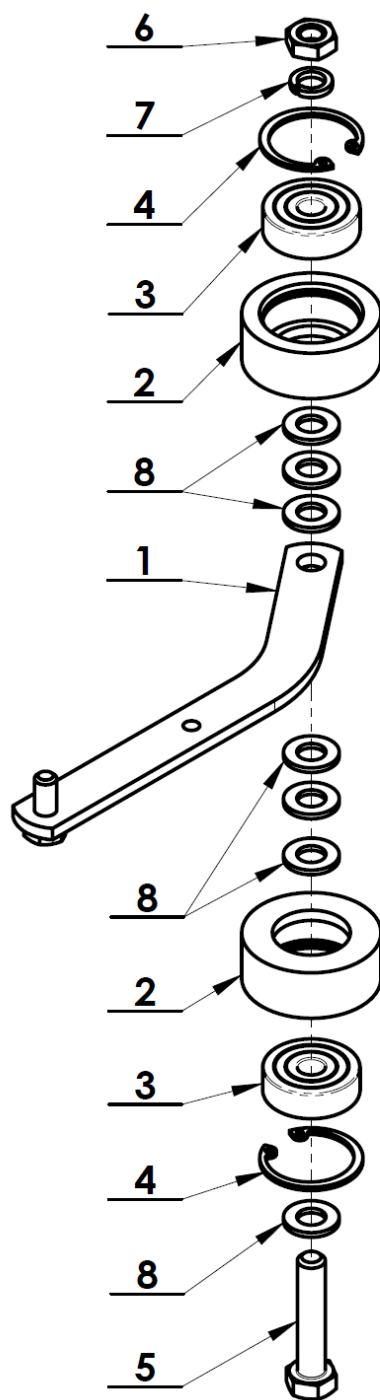
Poz.	Název	Obj. č.	Ks
1	Nůž svařenec	2006200038	1
2	Kryt pr. 80	3006200032	1
3	Lícovací kroužek 35x45x0,5	51311800012	1
4	Ložisko 6007-2RS (35x62x14)	150502	1
5	Kryt pr. 52	3006200033	1
6	Lícovací kroužek 25x35x0,5	51311800011	1
7	Ložisko 6005-2RS (25x47x12)	135501	1
8	Pero 8e7x7x40	51311726073	1



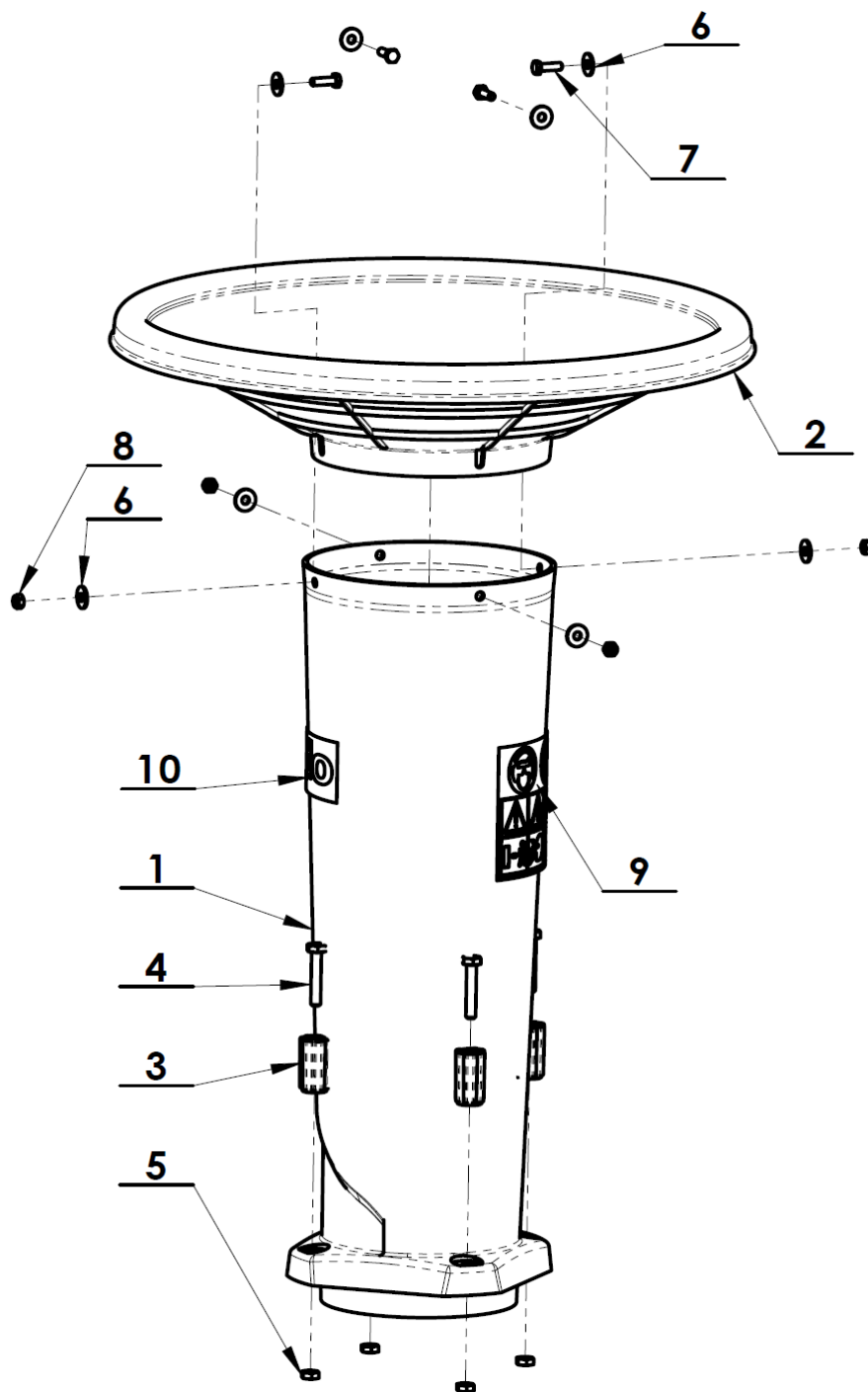
Poz.	Název	Obj. č.	Ks
1	Skříň nože horní	3006200005	1
2	Doraz	3006200078	1
3	Šroub M8x20	169515	2
4	Podložka B 8,4	131517	2



Poz.	Název	Obj. č.	Ks
1	Řemenice 30	3006200034	1
2	Setrvačnick	3006201031	1
3	Podložka 6	6510920	4
4	Šroub M6x20	182507	4



Poz.	Název	Obj. č.	Ks
1	Rameno kladky	2006200026	1
2	Kladka plochá	3001401107	2
3	Ložisko 6300-2RS (10x35x11)	189585	2
4	Pojistný kroužek 35x1,5	126503	2
5	Šroub M10x50	106536	1
6	Matice M10	111503	1
7	Podložka 10	106530	1
8	Podložka B 10,5	189567	7



Poz.	Název	Obj. č.	Ks
1	Trubka násypky	3006200009	1
2	Trychtýř násypky	3006200010	1
3	Růžice plastová	3006200097	4
4	Šroub M8x45	150619	4
5	Matice M8	1300197	4
6	Podložka 6,6	195530	8
7	Šroub M6x20	189551	4
8	Matice M6	168516	4